



BESTO

≈ LIFESAVER SINCE 1920 ≈



Comfort, quality & safety
in lifesaving products

165N INFLATABLE LIFEJACKET

CE MANUAL ISO 12402-6 / AUTOMATIC ISO 12402-3
HARNESS ISO 12401

Type	Manual	Automatic	Harness
Inflatable 165N	<input type="checkbox"/>	<input type="checkbox"/>	<input type="checkbox"/>
Comfort Fit 165N	<input type="checkbox"/>	<input type="checkbox"/>	<input type="checkbox"/>
Comfort Fit Pro 165N	<input type="checkbox"/>	<input type="checkbox"/>	<input type="checkbox"/>
Hydrostatic 165N	<input type="checkbox"/>	<input type="checkbox"/>	<input type="checkbox"/>
Fisherman 165N	<input type="checkbox"/>	<input type="checkbox"/>	<input type="checkbox"/>

Fig 1.



Fig 2.

Halkey Roberts Alpha V9000



Halkey Roberts 840 Manual



UML MK5

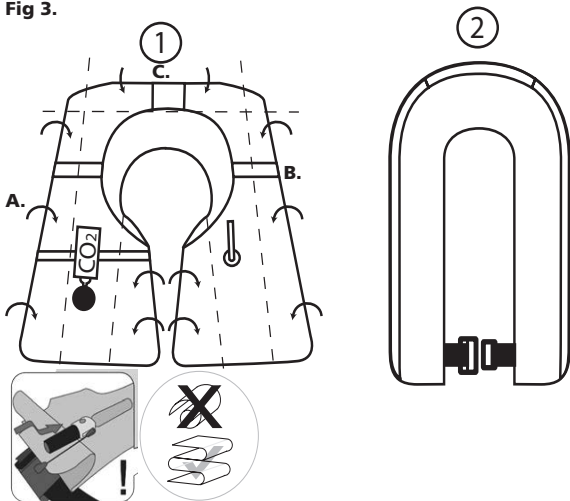


UML Manual

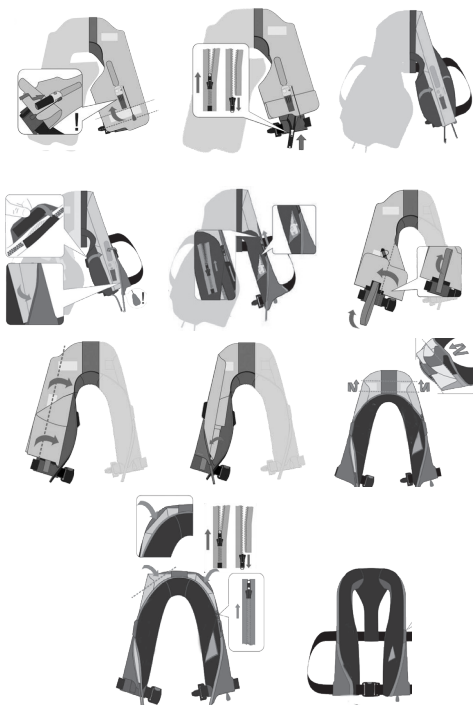


UML Pro Sensor

Fig 3.



Zipper/ Rits/ Reißverschlüsse closing



NB! Zipper sliders are always to be closed and at bottom of jacket

(GB) USER INFORMATION

Application

Coastal and offshore with foul weather clothing. Not suitable if heavy tools are carried.

WARNING FREEZING TEMPERATURES MAY AFFECT THE PERFORMANCE OF THE PFD AND ORAL TOP UP MAY BE REQUIRED AFTER INFLATION TO ACHIEVE FULL BUOYANCY.

When fully inflated this lifejacket has 165N minimum buoyancy and conforms to EN ISO 12402-3:2006+A1:2010 for automatic Level 150 and EN ISO 12402-6:2006+A1:2010 for manual only Level 150, Deck Safety harness (if fitted) conforms to EN ISO 12401:2009 & PPE Regulation

(EU) 2016/425. EC Type examination by **FLEETWOOD NOTIFIED BODY No. 0514**. Fleetwood Test House, Fleetwood Nautical Campus, Broadwater, Fleetwood. FY7 8JZ.

DOC inside this leaflet.

LIFESPAN WITH NORMAL USE 10 YEARS. Extendable for a further 5 years with annual manufacturer service

It is dangerous to use this lifejacket unless you have read and fully understood the instructions and the safety warnings contained in this manual, you must read these instructions prior to the first use and keep in a safe place for future reference. Your warranty is invalid if you fail to have your lifejacket serviced according to the manufacturer's instructions.

Pre-wear

YOU MUST CHECK THE FOLLOWING:

1. Check the lifejacket meets your requirements in terms of automatic or manual inflation, harness or non-harness.
2. Check the inflation system is fully functional.
3. **Check the gas cylinder has not been pierced and is screwed in tightly.**

Gas cylinders are dangerous goods and should be kept away from children and not misused. This lifejacket has CO2 gas inflation, it does not have any inherent buoyancy unless inflated by the CO2 cylinder or orally inflated by the user. Minimum 165 Newtons when fully inflated and suitable for users 40KG upwards. Check before every use that the lifejacket meets the specification you require and is fully functional.

Harness Model – For users over 40KG

To identify If you have a harness model you should inspect the front of the buckles to ensure it is fitted with either Stainless steel or webbing D ring (s). If the lifejacket has an integral harness it should be worn as the outer most layer.

Non-harness model has a buckle only (No D ring) – For users over 40KG

If it's a non-harness model it may be worn over a separate harness.

Automatic Gas inflation

An automatic lifejacket is inflated using CO2 gas. When the inflation mechanism comes into contact with water it activates the automatic CO2 gas inflation mechanism. Should for any reason this fail, you should pull down sharply on the manual firing lanyard, this will manually fire the gas cylinder. Automatic models will inflate within 5 seconds of immersion in water.

Manual Gas inflation

For manual gas inflation pull on the firing lanyard for the gas to inflate the lifejacket.

Oral Top up

The oral tube may be used to top up the lifejacket if required. Remove cap and blow into mouth piece. Never orally inflate the lifejacket and then the gas, this will lead to over pressure of the lifejacket and cause irreparable damage.

Whistle

A whistle is attached to attract attention.

Light

A light (optional) is fitted and activated automatically on water entry.

Instructions for Use

Train yourself in the use of this device. Before use practice donning and using the lifejacket to ensure compatibility with additional clothing worn (for automatic model remove water sensing element prior to test). After testing allow the lifejacket to air dry thoroughly and remember to refit the automatic element. **THIS IS NOT A LIFEJACKET UNTIL FULLY INFLATED.** Full performance may not be achieved using waterproof clothing or in other circumstances. Prior to use you should ensure there is no damage to the lifejacket and the inflation system is fully functional including a check that the gas cylinder has not been fired and its screwed in tightly to the firing head. IMPORTANT OVER A PERIOD OF TIME THE GAS CYLINDER MAY WORK LOOSE, IF THE CYLINDER IS LOOSE IT WILL NOT INFLATE THE LIFEJACKET, CHECK BEFORE **EVERY** USE THAT THE CYLINDER IS TIGHTLY SCREWED IN.

Donning (fig 1)

Put on like a waistcoat and secure the buckle. Adjust the belt by threading the webbing through the adjuster buckle. The belt should be a tight but comfortable fit. Always wear the lifejacket as the outer most layer. Never wear the lifejacket under any other garment or foul weather clothing. This lifejacket is fitted with a crutch strap. Never use the lifejacket without correctly adjusting and securely fitting the crutch strap.

Rearming (fig 2)

Only rearm using the manufacturers 33Grm CO2 rearming kit.
1, deflate the lung by holding the tag on the oral tube cap against the oral valve. Roll the lifejacket up tightly to expel the air, repeat this process several times to ensure complete deflation. 2, if manually fired, push the firing lever back into position and secure with plastic clip (clip not needed on Pro sensor model). 3, if automatically fired, unscrew the water sensing element and replace with new. 4, Remove used gas cylinder and screw new cylinder back in place, hand tight. If any green indicators are missing you must rearm with new kit. **IMPORTANT:** failure to follow the rearming process will cause accidental activation of the gas cylinder.

FOR HAMMAR MA1 MODEL REFER TO ENCLOSED RELVANT HANDBOOK.

Care & Maintenance

In addition to the lifejacket service, you should also look after and maintain the condition of your lifejacket. Do not use as a cushion. Do not operate CO2 mechanism after oral inflation. Check lung maintains pressure by orally inflating and leaving overnight, if any loss occurs, refer to service agent. Never attempt repairs yourself. Check CO2 cylinder has not been punctured. To clean the lifejacket rinse in fresh water only (remove water sensing element first) allow to air dry thoroughly before refitting. Make sure the lung is fully deflated before repacking. Store in a dry well-ventilated environment.

Maintenance & Interval Servicing

Annual service by an authorized service station is highly recommended. For Professional, inland navigation, frequent and extreme use full service annually since date of purchase and within the automatic cartridge / bobbin expiry date.

For Leisure, at least 2 years full service since the date of purchase and within the automatic cartridge / bobbin expiry date. NB! The lifejacket should be serviced at a service station accredited by the manufacturer within one month either side of the service date.

Change the cartridge / bobbin every 2 years for regular leisure usage and every year for commercial or heavy leisure usage at point of service and within the automatic cartridge / bobbin expiry date.

Repacking (fig 3)

Follow the diagrams in sequential order.

Instructions for Integral Harness

Deck harness conforms to ISO 12401:2009.

Never use a harness lifejacket without attaching a safety line.

This harness is suitable for users of more than 40KG. The harness belt should be a tight comfortable fit. Note it is unsafe to wear this harness loose. The harness shall be worn tightly to be effective. The deck safety harness and safety line are intended to prevent the user from falling overboard, they are not designed to protect falls from height. The deck safety harness and safety line may transmit large forces. Only attach to strong hooking points or jack lines. Always connect your safety line to the D ring (s). Rinse the safety harness in fresh water and allow to air dry. Regularly check the safety harness and stitching for any signs of wear or damage.

IF YOU ARE IN ANY DOUBT ABOUT THE CONDITION OR FUNCTIONALITY OF YOUR LIFEJACKET YOU SHOULD IMMEDIATELY STOP USING IT AND SEEK ADVICE FROM THE MANUFACTURER.

(NL) GEBRUIKERSINFORMATIE

Applicatie

Kustgebieden en offshore met kleding voor slecht weer Niet geschikt indien zwaar gereedschap wordt gedragen

WAARSCHUWING: TEMPERATUREN ROND OF ONDER HET VRIESPUNT KUNNEN DE PRESTATIES VAN DE PFD BEÏNVLOEDEN EN HET KAN NA OPBLAZEN NODIG ZIJN OM MET DE MOND DE HOEV- EELHEID LUCHT AAN TE VULLEN OM MAXIMAAL DRIJVERMOGEN TE BEREIKEN

Wanneer het reddingsvest volledig is opgeblazen is het minimum drijfvermogen 165N overeenkomstig EN ISO 12402-3:2006+A1:2010 voor automatisch niveau 150 en EN ISO 12402-6:2006+A1:2010 alleen voor handmatig niveau 150, veiligheidsharnas voor op het dek (indien aangebracht) overeenkomstig EN ISO 12401:2009 & PBM Verordening (EU) 2016/425

EG-typeonderzoek door **FLEETWOOD NOBO nr. 0514**. Fleetwood Test House, Fleetwood Nautical Campus, Broadwater, Fleetwood. FY7 8JZ. DOC in deze brochure.

GEBRUIKSDUUR BIJ NORMAAL GEBRUIK 10 JAAR. Verlengbaar met nog eens 5 jaar bij jaarlijks onderhoud door de fabrikant

Het is gevaarlijk dit reddingsvest te gebruiken als u de instructies en de veiligheidswaarschuwingen in deze handleiding niet gelezen en volledig begrepen hebt, u moet deze instructies lezen voordat u het vest voor het eerst gebruikt en deze instructies op een veilige plaats voor later gebruik bewaren. Uw garantie is ongeldig als u geen onderhoud aan uw reddingsvest laat uitvoeren overeenkomstig de instructies van de fabrikant.

Voorafgaande aan het aantrekken

U DIENT HET VOLGENDE TE CONTROLEREN:

1. Controleer of het vest aan uw eisen voldoet wat betreft
2. automatisch of handmatig opblazen, met of zonder harnas.
3. Controleer of het opblaassysteem volledig werkt volledig operationeel is
4. **Controleer of de gascilinder niet is doorboord en of deze stevig is vastgeschroefd.**

Gas cilinders zijn gevaarlijke voorwerpen en moeten uit de buurt worden gehouden van kinderen en mogen niet worden misbruikt. Dit reddingsvest bevat CO₂, maar heeft geen drijfvermogen van zichzelf. Het moet dan ook worden gevuld met CO₂ uit de cilinder of door de gebruiker mondeling worden opgeblazen. Minimum drijfvermogen 165 Newton wanneer volledig opgeblazen en geschikt voor personen met een gewicht van minimaal 40 kg. Controleer steeds voor gebruik of het reddingsvest aan de door u vereiste specificaties voldoet en volledig operationeel is

Harnasmodel – voor personen met een gewicht van meer dan 40 kg
Als u wilt vaststellen of u een harnasmodel hebt, moet u de voorzijde van de gespen inspecteren om er zeker van te zijn dat deze zijn voorzien van een D-ring(en) van roestvast staal of band. Het reddingsvest (voorzien van een geïntegreerd harnas), dient altijd te worden gedragen als de buitenste laag.

Model zonder harnas heeft alleen een gesp (geen D-ring) – voor personen met een gewicht van meer dan 40 kg
Betreft het een model zonder harnas, dan kan het vest over een apart harnas worden gedragen.

Automatische vulling met gas

Een automatisch reddingsvest wordt gevuld met CO₂. Als het vullingsmechanisme in contact komt met water, wordt het reddingsvest automatisch met CO₂ gevuld. Indien dit om wat voor redenen ook niet gebeurt, moet u stevig aan het koord trekken voor handmatige activering, daarmee activeert u de gascilinder handmatig. Automatische modellen worden binnen 5 seconden na onderdompeling in water opgevuuld.

Handmatige vulling met gas

Voor handmatige vulling met gas trekt u aan het koord voor activering om het gas het reddingsvest in te laten stromen.

Bijvullen met de mond

De valbuis Het monddopblaaspipje kan worden gebruikt voor het opvullen van het reddingsvest indien nodig. Verwijder het dopje en blaas in het mondstuk. Blaas het reddingsvest nooit mondeling op om vervolgens het vest te activeren met gas te gebruiken, want dat leidt tot een overdruk in het reddingsvest en tot onherstelbare schade.

Fluitje

Er is ook een fluitje aan het reddingsvest verbonden om aandacht te kunnen trekken.

Lampje

Er is een kan een lampje aangebracht (optioneel) zijn. Dit wordt automatisch geactiveerd bij contact met water.

Gebruiksaanwijzingen

Train uzelf in het gebruik van dit hulpmiddel. Oefen u voor het gebruik in het aantrekken en dragen van het reddingsvest om te controleren of het compatibel is met extra kleding (bij het automatische model moet kan het de watersensorelementactiveringspomp worden verwijderd voorafgaande aan de test, activeer het vest handmatig middels het koordje). Laat het vest na de test aan de lucht grondig drogen en vergeet niet het automatische element weer aan te brengen. **DIT IS PAS EEN REDDINGSVEST WANNEER HET VOLLEDIG OPGEBLAZEN IS.** De optimale prestaties worden wellicht niet gerealiseerd bij het gebruik van waterdichte kleding of in andere omstandigheden. Voorafgaande aan het gebruik dient u ervoor te zorgen dat het reddingsvest onbeschadigd is en dat het opblaassysteem geheel functioneel is. Controleer hiertoe of de gascilinder niet gebruikt is en stevig is vastgeschroefd op de activeringsplaats. Is.

BELANGRIJK: IN DE LOOP DER TIJD KAN DE GASCILINDER LOSRAKEN, EN IN DAT GEVAL KAN DEZE HET REDDINGSVEST NIET VULLEN. CONTROLEER DAAROM VOORAFGAANDE AAN ELK GEBRUIK OF DE CILINDER STEVIG OP ZIJN PLAATS IS BEVESTIGD.–Vastgeschroefd is.

Aantrekken (Afb. 1)

Trek het vest aan als een gewoon vest jas en vergrendel sluit de gesp. Stel de gordel af door het weefsel band door de afstelgesp te voeren/verstellen. De gordel moet strak maar comfortabel zitten. Draag het vest altijd als buitenste laag. Draag het vest nooit onder een ander kledingstuk of kleding voor slecht weer. Dit reddingsvest is voorzien van een kruisband. Gebruik het reddingsvest nooit zonder de kruisband correct af te stellen en goed te bevestigen.

Opnieuw vullen (Afb. 2)

U dient het vest alleen opnieuw te vullen met de 33 Gr, vervangingsets van de fabrikant.

1. Laat het vest leeglopen door het lipje op het dopje van de valbuis tegen het mondventiel te houden. Rol het reddingsvest stevig op om de lucht eruit te verdringen en herhaal dit proces enkele malen om er zeker van te zijn dat alle lucht erin is verwijderd. 2, Druk na handmatige activering de activeringshendel terug op zijn plaats en bevestig borg deze met het groene plastic klemmetje

(klemmetje niet nodig bij het model Pro sensor). 3, Draai na automatische activering het watersensorelement los en vervang dit door een nieuwe. 4. Verwijder de gebruikte gascilinder en schroef een nieuwe cilinder handvast op zijn plaats. Als er groene indicatie-elementen ontbreken, moet u het vest opnieuw vullen met een nieuwe set. **BELANGRIJK:** Als u verzuimt het proces voor het opnieuw vullen correct te volgen, kan dit een onbedoelde activering van de gascilinder tot gevolg hebben.

VOOR MODEL HAMMAR MA1 ZIE HET BIJGESLOTEN RELEVANTE HANDBOEK.

Verzorging en onderhoud

Ter aanvulling op het onderhoud van het reddingsvest moet u ook goed voor uw reddingsvest zorgen. Gebruik het niet als kussen. Gebruik niet het automatische vulmechanisme Activeer het vest niet met CO₂ nadat u het vest met de mond hebt opgeblazen. Controleer of het vest op druk blijft door het met de mond op te blazen en de volgende dag te controleren; als het vest leeggelopen leeggelopen blijkt te zijn, dan moet u contact opnemen met een bevoegde onderhoudsagent. Probeer Nooit zelf reparaties uit voeren. Controleer of de cilinder met CO₂ niet gepenetreerd of al gebruikt is. Reinig het reddingsvest alleen in schoon (vers) water. (Verwijder eerst het de watersensorelementactiveringspil) laat het grondig aan de lucht drogen voordat u het opnieuw aantrekt. Zorg dat het vest volledig is leeggelopen voordat u het verpakt. Bewaar het in een droge en goed geventileerde omgeving.

Onderhoudsinterval

Jaarlijks onderhoud door een bevoegd onderhoudscentrum wordt ten zeerste aanbevolen. Voor professioneel gebruik, gebruik op binnenwateren, regelmatig veelvuldig en extreem gebruik is jaarlijks onderhoud vereist vanaf de datum van aankoop en voor de vervaldatum van de automatische patroon. Voor recreatief gebruik minimaal om de twee jaar vanaf de datum van aankoop en voor de vervaldatum van de automatische patroon. OPMERKING: Het reddingsvest moet worden onderhouden door een geautoriseerd onderhoudscentrum dat is erkend door de fabrikant binnen een maand voor of na de onderhoudsdatum. Vervang de wateractiveringspil elke twee jaar voor regelmatig recreatief gebruik en ieder jaar bij commercieel of intens recreatief gebruik in het onderhoudscentrum en altijd voor de max. houdbaarheidsdatum van de wateractiveringspil.

Opnieuw verpakken (Afb. 3)

Doorloop de diagrammen in de juiste volgorde.

Instructies bij geïntegreerd harnas

Dit harnas voldoet aan de normen van ISO 12401:2009.

Gebruik nooit een reddingsvest met harnas zonder daaraan een veiligheidslijn te bevestigen.

Het harnas is geschikt voor personen van meer dan 40 kg. Het harnas moet strak maar comfortabel zitten. Het is niet veilig het harnas losjes te dragen. Het harnas moet strak zitten voor een effectieve werking. Het harnas en de veiligheidslijn dienen ertoe te voorkomen dat de gebruiker overboord valt, ze zijn niet ontworpen als valbescherming. Het harnas voor veiligheid op het dek en de veiligheidslijn kunnen grote krachten overbrengen. Bevestig het alleen aan stevige bevestigingspunten of de zogeheten jackline (van boeg tot achterschip) Bevestig altijd uw veiligheidslijn aan de D-ring(en). Spoel het veiligheidsharnas in schoon water en laat het door de lucht drogen. Controleer regelmatig het veiligheidsharnas en het stiksel op tekenen van slijtage op schade.

ALS U TWIJFELT AAN DE STAAT OF WERKING VAN UW REDDINGSVEST, DIENT U ONMIDDELIJK TE STOPPEN MET HET GEBRUIK ERVAN EN DE FABRIKANT OM ADVIES VRAGEN.

(DE) BENUTZERINFORMATIONEN

Anwendung

Küste und Offshore mit Schlechtwetterbekleidung Nicht geeignet zum Tragen schwerer Werkzeuge.

ACHTUNG: TEMPERATUREN UNTER DEM GEFRIERPUNKT KÖNNEN DIE LEISTUNG DES PFD BEEINTRÄCHTIGEN UND NACH DEM AUFPUMPEN IST MÖGLICHERWEISE EIN AUFBLASEN MIT DEM MUND ERFORDERLICH, UM DIE VOLLE SCHWIMMFÄHIGKEIT ZU ERREICHEN.

Bei vollständigem Aufblasen erreicht diese Schwimmweste eine Schwimmfähigkeit von mindestens 165 Newton und entspricht EN ISO 12402-3:2006+A1:2010 für Automatikstufe 150 und EN ISO 12402-6:2006+A1:2010 für manuelle Stufe 150, das Gurtzeug der Schwimmweste (falls vorhanden) entspricht EN ISO 12401:2009 & PPE Vorschrift (EU) 2016/425.

EG-Typenprüfung durch **FLEETWOOD NOTIFIZIERTE STELLE Nr. 0514.**

Fleetwood Test House, Fleetwood Nautical Campus, Broadwater, Fleetwood. FY7 8JZ.

DOK. in diesem Merkblatt.

NUTZUNGSDAUER BEI NORMALER VERWENDUNG 10 JAHRE. Erweiterbar um weitere 5 Jahre bei jährlicher Instandhaltung durch den Hersteller.

Es ist gefährlich, diese Schwimmweste zu verwenden, ohne zuvor die Anweisungen und Sicherheitshinweise in diesem Handbuch vollständig gelesen und verstanden zu haben. Sie müssen diese Anweisungen vor der ersten Verwendung lesen und sie für ein weiteres Nachschlagen an einem sicheren Ort aufbewahren. Ihre Garantie verfällt, wenn Sie Ihre Schwimmweste nicht gemäß Herstelleranweisungen warten lassen.

Vor dem Anlegen

KONTROLLIEREN SIE UNBEDINGT FOLGENDES:

1. Kontrollieren Sie, ob die Schwimmweste Ihre Anforderungen in Bezug auf automatisches oder manuelles Aufblasen erfolgt und Gurtzeug enthält.
2. Kontrollieren Sie, ob das System für Aufblasen vollständig funktionsfähig ist.
3. **Stellen Sie sicher, dass die Gasflasche nicht punktiert und fest eingeschraubt ist.**

Gasflaschen sind gefährlich und sollten von Kindern ferngehalten und nicht zweckentfremdet werden. Diese Schwimmweste wird mit CO₂-Gas aufgeblasen, sie ist nicht inhärent schwimmfähig, bevor sie nicht durch die CO₂-Flasche oder mit dem Mund durch den Benutzer aufgeblasen wurde. Bei vollständigem Aufblasen erreicht sie mindestens 165 Newton und ist für Benutzer ab 40 kg geeignet. Kontrollieren Sie vor jeder Verwendung, ob die Schwimmweste die von Ihnen geforderten Spezifikationen erfüllt und vollständig funktionsfähig ist.

Gurtmodell – Für Benutzer über 40 kg

Um zu kontrollieren, ob Sie ein Modell mit Gurtzeug besitzen, sollten Sie die Vorderseite der Schnallen überprüfen, um sicherzustellen, ob die Weste mit einem D-Ring (oder D-Ringen) Edelstahl- oder Gewebe ausgestattet ist. Wenn die Schwimmweste mit einem integrierten Gurtzeug ausgestattet ist, sollte sie als äußerste Schicht getragen werden.

Das Modell ohne Gurt verfügt nur über eine Schnalle (ohne D-Ring) – für Benutzer über 40 kg.

Ein Modell ohne Gurt kann über einem separaten Gurtzeug getragen werden.

Automatisches Aufblasen mit Gas

Eine automatische Schwimmweste mit CO₂-Gas aufgeblasen. Wenn der Mechanismus für das Aufblasen mit Wasser in Kontakt kommt, wird der Mechanismus für das automatische Aufblasen mit CO₂-Gas aktiviert. Sollte dies aus irgendeinem Grund fehlschlagen, sollten Sie das manuelle Auslöserband ruckartig ziehen, um die Gasflasche manuell auszulösen. Automatische Modelle blasen innerhalb von 5 Sekunden nach dem Eintauchen ins Wasser auf.

Manuelles Aufblasen mit Gas

Für das manuelle Aufblasen mit Gas ziehen Sie das Auslöserband für das Gas, um die Schwimmweste aufzublasen.

Aufblasen mit dem Mund

Der Schlauch für das Aufblasen mit dem Mund kann bei Bedarf zum Aufblasen der Schwimmweste verwendet werden. Nehmen Sie die Kappe ab und blasen Sie in das Mundstück. Blasen Sie die Schwimmweste niemals zuerst mit dem Mund und dann mit Gas auf, da dies zu einem Überdruck führt und irreparable Schäden verursacht.

Pfeife

Eine Pfeife ist befestigt, um Aufmerksamkeit auf sich zu ziehen.

Leuchte

Eine Leuchte (optional) ist befestigt und wird automatisch bei Wassereintritt aktiviert.

Gebrauchsanweisung

Machen Sie sich mit der Verwendung dieses Produkts vertraut. Üben Sie vor der Verwendung das Anlegen und die Nutzung der Schwimmweste, um die Kompatibilität mit anderer getragener Kleidung sicherzustellen (für das automatische Modell entfernen Sie das Wasser-Sensorelement vor dem Testen). Lassen Sie die Schwimmweste nach dem Testen gründlich an der Luft trocknen und denken Sie daran, das Automatik-Element wieder einzubauen. **DAS IST ERST EINE SCHWIMMWESTE, WENN SIE VOLLSTÄNDIG AUFGEBLASEN WURDE.** Die volle Leistung wird nicht durch Tragen von wasserfester Kleidung oder durch andere Umstände erzielt. Vor der Verwendung sollten Sie sicherstellen, dass die Schwimmweste keine Schäden aufweist und das Aufblassystem vollständig funktionsfähig ist, einschließlich einer Prüfung, dass die Gasflasche nicht ausgelöst hat und fest in den Auslöserkopf eingeschraubt wurde. **WICHTIG: DIE GASFLASCHE KANN SICH MIT DER ZEIT LOCKERN. WENN DIE GASFLASCHE LOCKER IST, WIRD SIE DIE SCHWIMMWESTE NICHT AUFBLASEN. KONTROLLIEREN SIE VOR **JEDER** VERWENDUNG, DASS DIE FLASCHE FEST EINGESCHRAUBT IST.**

Anlegen (Abb. 1)

Wie eine Weste anlegen und die Schnalle schließen. Den Gurt einstellen, indem Sie das Gurtband durch die Schnalle fädeln und anpassen. Der Gurt sollte eng aber noch bequem anliegen. Tragen Sie die Schwimmweste stets als äußerste Bekleidungsschicht. Niemals die Schwimmweste unter anderer Bekleidung oder Schlechtwetterbekleidung tragen. Diese Schwimmweste ist mit einem Schrittgurt ausgestattet. Verwenden Sie die Schwimmweste niemals ohne korrektes Anpassen und sicheres Befestigen des Schrittgurts.

Nachrüsten (Abb. 2)

Rüsten Sie nur nach, indem Sie das 33Grm CO₂-Nachrüstkit des Herstellers verwenden.

1. Lassen Sie die Luft aus der Luftkammer, indem Sie die Nase an der Verschlusskappe gegen das Mundventil drücken. Rollen Sie die Schwimmweste eng auf, um die Luft zu entlassen, wiederholen Sie diesen Vorgang mehrere Male, um ein komplettes Ablassen der Luft zu gewährleisten. 2. Bei einem manuellen Auslösen drücken Sie den Auslöserhebel wieder in Position und sichern Sie ihn mittels Plastikclip (Für Pro Sensor-Modell ist kein Clip erforderlich). 3.

Bei einem automatischen Auslösen schrauben Sie das Wasser-Sensorelement ab und ersetzen es durch ein neues Element. 4. Entfernen Sie die gebrauchte Gasflasche und schrauben Sie die neue Gasflasche handfest ein. Wenn eine der grünen Anzeigen fehlt, müssen Sie ein neues Kit einbauen. **WICHTIG:** Die Nichtbeachtung des Nachrüstprozesses führt zu einer unbeabsichtigten Aktivierung der Gasflasche.

FÜR DAS MODELL HAMMAR MA1 BEACHTEN SIE DAS MITGELIEFERTE ZUGEHÖRIGE HANDBUCH.

Pflege und Wartung

Neben dem Service für die Schwimmweste sollten Sie auch den Zustand Ihrer Schwimmweste kontrollieren und erhalten. Nicht als Polster verwenden. Nicht den CO₂-Mechanismus nach dem Aufblasen mit dem Mund verwenden. Überprüfen Sie, ob die Luftkammer den Druck bewahrt, indem Sie sie mit dem Mund aufblasen und über Nacht so belassen. Bei Luftverlust wenden Sie sich an einen Servicehändler. Niemals versuchen, eigenständig zu reparieren. Kontrollieren, ob der CO₂-Zylinder durchstoßen wurde. Die Schwimmweste nur mit sauberem Wasser reinigen. (Zuerst Wasser-Sensorelement entfernen). Vor dem erneuten Zusammenbau gründlich trocknen lassen. Stellen Sie sicher, dass die Luftkammer vor dem erneuten Verpacken vollständig entleert ist. In einer gut belüfteten Umgebung aufbewahren.

Wartung und regelmäßige Überprüfung

Wir empfehlen unbedingt eine regelmäßige Instandhaltung durch eine autorisierte Einrichtung.

Für den professionellen Gebrauch, die Inland-Navigation, sowie häufige und extreme Verwendung empfiehlt sich ab dem Kaufdatum und innerhalb des Ablaufdatums der automatischen Kartusche / Spule eine jährliche komplette Instandhaltung.

Für Freizeitzwecke empfiehlt sich ab dem Kaufdatum und innerhalb des Ablaufdatums der automatischen Kartusche / Spule mindestens alle 2 Jahre eine komplette Instandhaltung. HINWEIS: Die Schwimmweste sollte innerhalb eines Monats vor oder nach dem Instandhaltungsdatum von einer durch den Hersteller autorisierten Werkstatt instandgehalten werden.

Wechseln Sie die Kartusche / Spule alle 2 Jahre für die normale Freizeitnutzung und jedes Jahr für die kommerzielle oder anspruchsvolle Freizeitnutzung in einer Werkstatt und innerhalb des Ablaufdatums für die automatische Kartusche / Spule.

Wiederverpacken (Abb. 3)

Befolgen Sie die Diagramme in laufender Reihenfolge.

Anweisungen für Integralgurte

Der Sicherheitsgurt entspricht ISO 12401:2009.

Benutzen Sie niemals eine Schwimmweste mit Gurt, ohne eine Sicherheitsleine zu befestigen.

Dieses Gurtzeug ist für Benutzer über 40 kg geeignet. Der Sicherheitsgurt sollte eng und bequem anliegen. Achtung, das lose Tragen dieses Gurtzeugs ist unsicher. Das Gurtzeug muss eng getragen werden, um Wirkung zu zeigen. Der Sicherheitsgurt und die Sicherheitsleine sollen verhindern, dass der Benutzer über Bord fällt, sie dienen nicht zum Schutz vor Stürzen aus der Höhe. Der Sicherheitsgurt und die Sicherheitsleine können große Kräfte übertragen. Nur an stabilen Aufhängepunkten oder Klinken einhaken. Verbinden Sie Ihre Sicherheitsleine stets mit dem D-Ring (bzw. mit den D-Ringen). Spülen Sie den Sicherheitsgurt mit klarem Wasser und lassen Sie ihn an der Luft trocknen. Kontrollieren Sie den Sicherheitsgurt und die Nähe regelmäßig auf Anzeichen von Verschleiß oder Schäden.

WENN SIE ZWEIFEL BEZÜGLICH DES ZUSTANDS ODER DER FUNKTIONALITÄT IHRER SCHWIMMWESTE HABEN, SOLLTEN SIE DIESE NICHT MEHR VERWENDEN UND DEN HERSTELLER UM RAT FRAGEN.

(FR) INFORMATIONS POUR L'UTILISATEUR

Application

Gilet de sauvetage pour zones côtières et hauturières avec vêtements de protection contre les intempéries. Ne convient pas en cas de port lourds.

AVERTISSEMENT LES TEMPÉRATURES GLACIALES RISQUENT D'AFLECTER LA PERFORMANCE DU GILET DE SAUVETAGE ET IL PEUT S'AVÉRER NÉCESSAIRE DE FAIRE UNE RECHARGE ORALE APRÈS SON GONFLAGE POUR OBTENIR UNE FLOTTABILITÉ INTÉGRALE.

Une fois complètement gonflé, ce gilet de sauvetage a une flottabilité minimale de 165 N. Il est conforme à la norme EN ISO 12402-3:2006+A1:2010 relative au niveau automatique 150 et à la norme EN ISO 12402-6:2006+A1:2010 relative au niveau manuel 150 seulement ; le harnais de sécurité de pont (si installé) est conforme à EN ISO 12401:2009 et au règlement (EU) 2016/425 relatif aux équipements de protection individuelle (EPI).

Examen CE de type effectué par **FLEETWOOD NOTIFIED BODY N° 0514.**

Fleetwood Test House, Fleetwood Nautical Campus, Broadwater, Fleetwood. FY7 8JZ, Royaume-Uni.

Attestation de Conformité dans ce dépliant.

DURÉE DE VIE EN UTILISATION NORMALE : 10 ANS. Prolongeable de 5 ans si soumis à l'entretien annuel du fabricant.

Il est dangereux d'utiliser ce gilet de sauvetage avant d'avoir lu et bien compris les instructions et les avertissements de sécurité contenus dans cette notice. Il est impératif de lire ces instructions avant de l'utiliser pour la première fois et de conserver cette notice en lieu sûr pour pouvoir vous y référer ultérieurement. La garantie sera annulée si vous ne soumettez pas le gilet de sauvetage à un contrôle conformément aux instructions du fabricant.

Avant de mettre le gilet de sauvetage

IL EST IMPÉRATIF DE CONTRÔLER CE QUI SUIT :

1. Vérifiez que le gilet de sauvetage satisfait à vos critères en termes de gonflage automatique ou manuel, de présence ou d'absence du harnais.
2. Vérifiez que le système de gonflage est en parfait état de fonctionnement.
3. **Vérifiez que la cartouche de gaz n'est pas percée et qu'elle est fermement vissée en place.**

Les cartouches de gaz sont des produits dangereux. Elles doivent être tenues hors de portée des enfants et ne doivent pas être détournées de leur usage prévu. Ce gilet de sauvetage se gonfle au gaz CO₂. Il ne possède pas de propriétés inhérentes de flottabilité sauf s'il est gonflé à l'aide de la cartouche de CO₂ ou à la bouche par l'utilisateur. Flottabilité minimale de 165 Newtons lorsqu'il est gonflé à fond. Il convient aux utilisateurs à partir de 40 kg. Vérifiez avant chaque usage que le gilet de sauvetage satisfait aux spécifications exigées et qu'il est en parfait état de fonctionnement.

Modèle avec harnais : Pour les utilisateurs de plus de 40 kg.

Pour établir si vous avez un modèle équipé d'un harnais, examinez les boucles de devant pour vérifier si elles sont munies d'un anneau en D (s) en acier inox ou en toile à sangle. Si le gilet de sauvetage comporte un harnais intégré, il faut le porter par-dessus tous les autres vêtements..

Le modèle sans harnais n'a qu'une boucle (pas d'anneau en D) -

pour les utilisateurs de plus de 40 kg. Si c'est un modèle sans harnais, il peut se porter par-dessus un harnais séparé.

Gonflage automatique au gaz

Le gilet de sauvetage automatique est gonflé à l'aide du gaz CO₂. Lorsque le mécanisme de gonflage entre en contact avec l'eau, il déclenche le mécanisme automatique de gonflage au gaz CO₂. En cas de défaillance pour une raison quelconque, il faut tirer fermement le cordon du déclencheur manuel vers le bas. La cartouche de gaz sera alors déclenchée manuellement. Les modèles automatiques se gonflent dans les 5 secondes qui suivent l'immersion dans l'eau.

Gonflage manuel au gaz

Pour gonfler au gaz le gilet de sauvetage manuellement, tirez sur le cordon du déclencheur.

Appoint par la bouche

Vous pouvez souffler dans le tube de gonflage à bouche pour faire l'appoint du gonflage, le cas échéant. Retirez l'embout et soufflez dans l'embout du tube. Ne gonflez jamais le gilet de sauvetage à la bouche, puis au gaz, sinon cela entraînerait une surpression du gilet de sauvetage et pourrait causer des dégâts irréparables.

Sifflet

Le gilet de sauvetage est muni d'un sifflet pour attirer l'attention.

Feu

Il est muni d'un feu (facultatif) qui se déclenche automatiquement lors de l'entrée dans l'eau.

Mode d'emploi

Entraînez-vous à utiliser ce gilet de sauvetage. Avant toute utilisation, exercez-vous à enfiler et à utiliser ce gilet de sauvetage afin de vous assurer qu'il est compatible avec les autres vêtements que vous portez (pour le modèle automatique, retirez le détecteur d'eau avant de procéder à ce test). Une fois le test effectué, laissez le gilet de sauvetage sécher complètement à l'air libre et n'oubliez pas de remettre la cartouche de gonflage automatique en place.

TANT QUE LE GILET DE SAUVETAGE N'EST PAS GONFLÉ, IL N'EN POSSÈDE PAS LES PROPRIÉTÉS. Il ne sera peut-être pas possible d'obtenir des performances optimales avec certains vêtements imperméables ou dans d'autres circonstances. Avant toute utilisation, vous devez vous assurer que le gilet de sauvetage est intact et que le système de gonflage est en bon état de fonctionnement. Il est également important de vérifier que la cartouche de gaz n'a pas été déclenchée et qu'elle est fermement vissée à la tête de déclenchement.

IMPORTANT : AU BOUT D'UN CERTAIN TEMPS, LA CARTOUCHE DE GAZ PEUT SE DÉVISSER. SI C'EST LE CAS, LE GILET DE SAUVETAGE NE SE GONFLERA PAS. VÉRIFIEZ AVANT **CHAQUE** UTILISATION QUE LA CARTOUCHE EST FERMENT VISSÉE.

Pour enfiler le gilet de sauvetage (fig 1)

Enfilez-le comme un gilet et attachez-le avec la boucle. Réglez la ceinture en passant la sangle dans la bouche de réglage. La ceinture doit être serrée, sans être inconfortable. Portez toujours le gilet de sauvetage par-dessus tous vos autres vêtements. Ne portez jamais le gilet de sauvetage sous d'autres vêtements ou sous des vêtements de protection contre les intempéries. Ce gilet de sauvetage est muni d'une sangle sous-cutale. Il ne faut jamais utiliser ce gilet de sauvetage sans avoir correctement réglé et ajusté la sangle sous-cutale.

Réarmement (fig 2)

Il est impératif d'utiliser exclusivement le kit de réarmement 33Grm CO₂ du fabricant.

1. Dégonflez le lobe en tenant la languette de l'embout du tube de gonflage à bouche plaqué contre la valve buccale. Enroulez fermement le gilet de sauvetage afin d'expulser l'air. Répétez ce processus à plusieurs reprises afin de garantir le dégonflage intégral.. 2. En cas de déclenchement manuel, remettez le

levier dans sa position initiale et fixez-le en place à l'aide d'un clip plastique (ce clip n'est pas nécessaire sur le modèle à détecteur Pro). 3. En cas de déclenchement automatique, dévissez l'élément de détection de l'eau, et remplacez-le par un élément neuf. 4. Retirez la cartouche de gaz usagée et vissez en place à la main une cartouche neuve. S'il manque l'un des voyants verts, il faut réarmer le gilet avec un nouveau kit. **IMPORTANT:** Si ce processus de réarmement n'est pas respecté, cela risque de provoquer un déclenchement accidentel de la cartouche de gaz. POUR LE MODÈLE HAMMAR MA1, VEUILLEZ VOUS RÉFÉRER À LA NOTICE D'UTILISATION APPROPRIÉE CI-JOINTE.

Soins et entretien

En plus du contrôle du gilet de sauvetage, vous devez également en prendre soin et effectuer les opérations d'entretien pour le maintenir en bon état. Ne l'utilisez pas comme coussin. N'utilisez pas le mécanisme au CO2 après l'avoir gonflé à la bouche. Vérifiez qu'il n'y pas de baisse de pression dans les lobes du gilet en les gonflant à la bouche et en les contrôlant le lendemain matin. En cas de perte observée, consultez la station de revision agréée. N'essayez jamais de le réparer vous-même. Vérifiez que la cartouche de CO2 n'est pas percée. Pour nettoyer le gilet de sauvetage, rincez le uniquement dans de l'eau claire. (Retirez tout d'abord l'élément de détection d'eau). Laissez-le sécher complètement à l'air libre avant de le remonter. Vérifiez que les lobes sont entièrement dégonflés avant de le ranger. Rangez le gilet de sauvetage dans un endroit sec et bien aéré.

Maintenance et contrôle périodique

Il est fortement recommandé de soumettre le gilet de sauvetage à un contrôle annuel dans un poste de service agréé.

Pour une utilisation professionnelle, navigation dans les cours d'eau intérieurs, utilisation fréquente et extrême, il faut faire effectuer un contrôle annuel complet à partir de la date d'achat et dans les délais de la date d'expiration de la cartouche automatique / canette.

Pour une utilisation de loisirs, il faut faire effectuer un contrôle complet au moins tous les 2 ans à partir de la date d'achat et dans les délais de la date d'expiration de la cartouche automatique / canette. N.B. Le gilet de sauvetage doit être contrôlé dans un poste de service agréé par le fabricant un mois avant ou après la date de contrôle.

Changez la cartouche / canette au point de contrôle tous les 2 ans pour un usage de loisirs régulier, et tous les ans pour un usage intensif de loisirs ou commercial, et dans les délais de la date d'expiration de la cartouche automatique / canette.

Remballage (fig 3)

Suivez les schémas dans l'ordre indiqué.

Mode d'emploi d'un harnais intégral

Harnais de pont conforme à ISO 12401:2009

N'utilisez jamais de gilet de sauvetage avec harnais sans l'attacher à une ligne de sécurité

Ce harnais convient aux utilisateurs de plus de 40 kg. La ceinture du harnais doit être serrée, sans être inconfortable. Il est dangereux de porter ce harnais sans le serrer. Pour être efficace, ce harnais doit être porté serré. Le harnais de sécurité de pont et la ligne de sécurité sont conçus pour empêcher l'utilisateur de tomber par dessus bord. Ils ne sont pas conçus pour vous protéger contre les chutes de hauteur. Le harnais de sécurité de pont et la ligne de sécurité peuvent exercer des forces importantes. Ne l'attachez qu'à des points d'ancrage robustes ou des lignes de passage. Attachez toujours votre ligne de sécurité à l'anneau en D (s). Rincez le harnais de sécurité à l'eau claire et laissez-le sécher à l'air. Contrôlez régulièrement le harnais de sécurité et les coutures pour déceler toutes traces d'usure ou de détérioration.

EN CAS DE DOUTE SUR L'ÉTAT OU LE BON FONCTIONNEMENT DE VOTRE GILET DE SAUVETAGE, CESSEZ IMMÉDIATEMENT DE L'UTILISER ET DEMANDEZ CONSEIL AU FABRICANT.

(SE) VIKTIG ANVÄNDARINFORMATION

Användningsområde

Användning i kustnära miljöer och öppet vatten i kombination med allväderskläder. Ej lämpligt att använda vid bärande av tunga verktyg.

VARNING MINUSGRADER KAN PÅVERKA RÄDDNINGSVÄSTENS PRESTANDAN OCH DET KAN KRÄVAS MANUELL PÅFYLNING VIA MUNVENTILEN EFTER UPPLÅSNING FÖR ATT UPPNÅ FULL FLYTKRAFT.

När flytvästen är helt uppblåst har den minst 165N flytkraft och överensstämmer med EN ISO 12402-3:2006+A1:2010 för automatiskt nivå 150 och EN ISO 12402-6:2006+A1:2010 för endast manuell nivå 150, Säkerhetssele för däck (om monterat) överensstämmer med EN ISO 12401:2009 & PPE-bestämmelse (EU) 2016/425.

EC-typkontroll utförd av **FLEETWOOD REGISTRERAT ORGAN Nr. 0514.**

Fleetwood Test House, Fleetwood Nautical Campus, Broadwater, Fleetwood. FY7 8JZ.

DOK inuti denna broschyr.

LIVSLÄNGD VID NORMAL ANVÄNDNING ÄR 10 ÅR. Kan förlängas i ytterligare 5 år vid årlig service av tillverkaren.

Det är farligt att använda flytvästen om du inte har läst och förstått innehållet i instruktionerna och säkerhetsvarningarna i de här användaranvisningarna. Du måste läsa instruktionerna innan användning och förvara dem på en säker plats för framtida referens. Din garanti blir ogiltig om du inte tillser att service utförs på flytvästen i enlighet med tillverkarens anvisningar.

Innan användning

DU MÅSTE KONTROLLERA FÖLJANDE:

1. Kontrollera att flytvästen möter dina krav med hänsyn till automatiskt eller manuell uppblåsning, med eller utan sele.
2. Kontrollera att uppblåsningssystemet är fullt fungerande.
3. **Kontrollera att gascylindern inte har punkterats och att den är korrekt åtdragen.**

Gascylindrar är klassade som farligt gods och ska hållas borta från barn och får inte missbrukas. Den här flytvästen använder CO₂-gascylindrar och den har inte någon egen lyftkraft såvida den inte blåses upp med CO₂-cylindern eller manuellt av användaren. Minimum 165 Newton när den är fullt uppblåst och är lämplig för användare som väger 40 kg eller mer. Kontrollera innan användning att flytvästen uppfyller dina krav och att den är fullt fungerande.

Typ av sele – För användare över 40 kg

För att avgöra om du har en modell med sele ska du kontrollera om det finns D-ring(-ar) av antingen rostfritt stål eller vävband framför spännena. Om flytvästen har en integrerad sele ska det användas som det yttersta lagret.

Modeller utan sele har endast ett spänne (ingen D-ring) –

för användare över 40 kg.

Om det en modell utan sele kan den användas utanpå en separat sele.

Automatisk uppblåsning med gas

En automatisk flytväst blåses upp med CO₂-gas. När uppblåsningsmekanismen kommer i kontakt med vatten aktiveras automatiskt CO₂-gas uppblåsningsmekanismen. Skulle uppblåsningen av någon anledning inte fungera måste du dra det manuella aktiveringsnöret bestämt nedåt, vilket kommer att penetrera

gascylindern manuellt. Automatiska modeller kommer att blåsas upp inom 5 sekunder från kontakt med vatten.

Manuell uppblåsning med gas

Vid manuell uppblåsning, dra i aktiveringsnöret för att gasen skall blåsa upp flytvästen.

Uppblåsning med munventil

Munventils röret kan användas för att blåsa upp flytvästen vid behov. Avlägsna locket och blås i munstycket. Blås aldrig upp flytvästen manuellt och därefter aktivera gasen, det ger ett för högt tryck i flytvästen och skadar den permanent.

Visselepipa

En visselepipa finns tillgänglig för att påkalla uppmärksamhet.

Lampa

En lampa (tillval) är monterad och aktiveras automatiskt vid kontakt med vatten.

Användarinstruktioner

Träna dig själv på att använda utrustningen. Innan användning, träna på att ta på och använd flytvästen ihop med andra kläder för att säkerställa kompatibiliteten (för automatiska modeller, avlägsna vattensensorn innan tester utförs). Efter testerna är det viktigt att låta flytvästen torka ordentligt och kom ihåg att återställa den automatiska funktionen. **DETTA ÄR INTE EN FLYTVÄST FÖRRÄN ATT DEN ÄR HELT UPPLÅST.** Full prestanda uppnås eventuellt inte om vattentäta kläder används eller under andra omständigheter.

Innan användning måste du säkerställa att det inte finns någon skada på flytvästen och att uppblåsningsmekanismen är fullt fungerande, inklusive kontrollera att gascylindern inte är förbrukad samt att den är tajt åtdragen mot aktiveringsmekanismen.

VIKTIGT ÖVER TID KAN GASCYLINDERN LOSSNA, OM CYLINDERN SITTER LÖST KOMMER INTE FLYTVÄSTEN INTE ATT BLÅSAS UPP, KONTROLLERA INNAN VARJE ANVÄNDNING ATT CYLINDERN ÄR ORDENTLIGT ÅTDRAGEN.

Påtagning (fig. 1)

Ta på dig flytvästen som en väst och fäst spännet. Justera bältet genom att dra vävbandet genom justeringsspännet. Bältet ska dras åt tajt men fortfarande sitta bekvämt. Använd alltid flytvästen som det yttersta lagret. Bär aldrig flytvästen under några andra plagg eller allväderskläder. Flytvästen är utrustad med ett grenband. Använd aldrig flytvästen utan att grenbandet justerats och säkrats korrekt.

Återuppladdning (fig. 2)

Ladda endast om med tillverkarens 33 g CO₂-återuppladdningskit.

1. släpp ut luften genom att trycka toppen på locket mot munventilens ventil. Rulla ihop flytvästen tajt för att pressa ut all luft, upprepa förfarandet flera gånger för att säkerställa att den är helt tömd. 2. om den aktiverats manuellt, tryck tillbaka aktiveringsarmen på plats och säkra den med plastklämman (klämman behövs inte för Pro sensor-modellen). 3. om den aktiveras automatiskt, skruva av vattensensorn och byt ut den mot en ny. 4. Avlägsna den förbrukade gascylindern och skruva på en ny cylinder och dra åt för hand. Om någon grön indikator saknas måste du använda ett nytt kit för återuppladdning. **VIKTIGT** underlåtenhet att följa återuppladdningsprocessen kan leda till oavsiktlig aktivering av gascylindern.

FÖR HAMMARMODELL MA1, SE BIFOGAD RELEVANT HANDBOOK

Vård & Underhåll

Utöver service av flytvästen måste du även vårda och underhålla flytvästen. Använd inte flytvästen som sittunderlag. Aktivera inte CO₂-mekanismen efter manuell uppblåsning. Kontrollera att flytvästen behåller trycket genom

manuell uppblåsning och lämna den över natten, om den tappat luft, kontakta servicestation. Genomför aldrig reparationer själv. Kontrollera att CO2-cylindern inte är punkterad. För rengöring av flytvästen, spola endast av med kranvatten. (avlägsna först vattensorn) låt utrusningen lufttorka ordentligt innan den packas igen. Säkerställa att gaslungan är helt tömd innan den packas om. Förvaras i en torr och välventilerad miljö.

Underhåll & Regelbunden kontroll

Årlig service av behörig serviceorganisation rekommenderas starkt.

För professionella användare, yrkessjöfart, regelbunden och extrem användning, ska fullständig service genomföras årligen från inköpsdatumet och innan den automatiska patronens / spolens förfallodatum.

För fritidsanvändning fullständig service vartannat år efter inköpsdatumet och innan den automatiska patronens / spolens förfallodatum. OBS! Flytvästen måste underhållas hos ett serviceställe som ackrediterats av tillverkaren inom en månads intervall före eller efter underhållsdatumet.

Byt ut patronen / spolen vartannat år för vanlig fritidsanvändning och varje år för kommersiell eller kraftigt fritidsanvändande på ett serviceställe och inom loppet av den automatiska patronens / spolens förfallodatum.

Ompackning (fig. 3)

Följ instruktionerna i figuren enligt angiven ordning.

Instruktioner för integrerad sele

Däckselar möter kraven för ISO 12401:2009.

Använd aldrig en flytväst med sele utan att fästa en säkerhetslina.

Selen passar för användare som väger över 40 kg. Selen ska dras åt tajt men fortfarande sitta bekvämt. Observera att det inte är säkert att använda selen när den sitter löst. Selen ska sitta tajt för att fylla sin funktion. Säkerhets-selen för däck och säkerhetslinan är avsedda för att förhindra att användaren faller överbord. De är inte utformade för att ge skydd mot fall från höjd.

Säkerhets-selen med sele och säkerhetslina kan överföra stora krafter. Fäst endast till stabila hakpunkter eller jacklinor. Anslut alltid din säkerhetslina till D-ringen(-arna). Skölj av säkerhets-selen med kranvatten och låt den lufttorka. Kontrollera säkerhets-selen och dess sömmar regelbundet vid indikationer på utmattnings eller skada.

OM DU HAR TVIVEL OM DIN FLYTVÄSTS SKICK ELLER FUNKTIONSDUGLIGHET SKA DU OMEDELBART SLUTA ANVÄNDA DEN OCH RÅDGÖRA MED TILLVERKAREN.

(DK) BRUGERINFORMATION

Anvendelse

Langs med og i nærheden af kysten sammen med vind- og vandtæt beklædning. Ikke egnet, hvis man bærer tunge værktøjer.

ADVARSEL MEGET LAVE TEMPERATURER VIL EVT. PÅVIRKE REDNINGSVESTENS PRÆSTATION, OG DET KAN VÆRE NØDVENDIGT AT PUSTE MERE LUFT I DEN MED MUNDEN EFTER OPPUSTNING FOR AT OPNÅ FULD FLYDE-EVNE.

Når redningsvesten er fuldt oppustet, har den et minimum flyde-evne på 165N og overholder standard EN ISO 12402-3:2006+A1:2010 for automatisk oppustning, Niveau 150, og standard EN ISO 12402-6:2006+A1:2010 for manuel oppustning, Niveau 150. Dækseletøj (hvis påsat) overholder standard EN ISO 12401:2009 & PPE-Vedtægt (EU) 2016/425.

EC-typeundersøgelse udført af **FLEETWOOD NOTIFIED BODY Nr. 0514**. Fleetwood Test House, Fleetwood Nautical Campus, Broadwater, Fleetwood FY7 8JZ

DOKUMENT inde i denne pjece.

HOLDBARHED VED NORMAL BRUG 10 ÅR. Kan forlænges i yderligere 5 år med et årligt eftersyn hos producenten

Det er farligt at bruge denne redningsvest, med mindre du har læst og fuldt forstået instrukserne og advarslerne til sikkerheden i denne håndbog. Du skal læse disse instrukser, før du bruger udstyret for første gang, og opbevare dem sikkert til fremtidig henvisning. Din produktgaranti er ugyldig, hvis du ikke efterser din redningsvest i følge producentens instrukser.

Før brug

DU SKAL TJEKKE FØLGENDE:

1. Tjek, at redningsvesten imødekommer dine behov hvad angår automatisk eller manuel oppustning, og om der er seletøj eller ej.
2. Tjek, at oppustningssystemet er fuldt funktionelt.
3. **Tjek, at gascylinderen ikke er punkteret, og at den er skruet stramt ind.**

Gascylindere er farligt udstyr og bør opbevares utilgængeligt for børn og ikke misbruges. Denne redningsvest kommer med CO₂-gasoppustning, og den har ikke nogen indbygget oppustning, med mindre den er blevet oppustet med CO₂-cylinderen, eller brugeren har gjort det med munden. Minimum 165 Newtons ved fuld oppustning og egnet til brugere på 40 kg og derover. Før hver brug så tjek, at redningsvesten imødekommer den specifikation, du har brug for, og at den er fuldt funktionel.

Model med seletøj – Til brugere på over 40 kg

Til identifikation Hvis du har en model med seletøj, skal du inspicere forsiden af spænderne for at sikre, at de er udstyret enten med D-ring(e) af rustfrit stål eller rem tøj. Hvis redningsvesten har integreret seletøj, skal dette bæres som det yderste lag.

Modellen uden seletøj har kun et spænde (ingen D-ring) –

Til brugere på over 40 kg

Hvis det er en model uden seletøj, kan den bæres over et separat seletøj.

Automatisk gasoppustning

En automatisk redningsvest oppustes ved brug af CO₂-gas. Når oppustningsmekanismen kommer i kontakt med vand, aktiveres den automatiske mekanisme til CO₂-gasoppustning. Hvis denne mekanisme af en eller anden grund

skulle slå fejl, skal du trække hårdt ned i den manuelle aftrækkersnor, hvilket automatisk vil affyre gascylinderen. Automatiske modeller vil oppustes inden for 5 sekunder efter nedsenkning i vand.

Manuel gasoppustning

For manuel oppustning så træk i aftrækkersnoren, så gassen oppuster redningsvesten.

Efterfyldning med munden

Mundrøret kan bruges til at efterfylde redningsvesten, hvis det er nødvendigt. Tag hættten af, og pust ind i mundstykket. Du må aldrig oppuste redningsvesten med munden først og derefter med gas, da dette vil føre til overtryk i redningsvesten og forårsage uoprettelig skade.

Fløjte

Der sidder en fløjte på redningsvesten til at tiltrække opmærksomhed.

Lys

Et lys (valgfrit) er sat på og vil blive aktiveret automatisk, når man går i vandet.

Instrukser til brug

Oplær dig selv i brugen af dette udstyr. Før brug skal du øve dig i at tage redningsvesten på samt at bruge den for at sikre kompatibilitet med det andet tøj, du har på (for den automatiske model skal du tage vandfølelementet af før testen). Efter testning skal du lade redningsvesten lufttørre grundigt, og husk at sætte det automatiske element på igen. **DETTE ER IKKE EN REDNINGSVEST, FØR DEN ER FULDT OPPUSTET.** Fuld præstation opnås evt. ikke ved brug af vandtæt beklædning eller under andre forhold. Før brug skal du sikre dig, at der ikke er nogen skade på redningsvesten, og at oppustningssystemet er fuldt funktionelt, hvilket omfatter at tjekke, at gascylinderen ikke er blevet affyret og er skruet stramt ind i skydehovedet.

VIGTIGT I TIDENS LØB KAN GASCYLINDEREN KOMME LØS. HVIS GASCYLINDEREN SIDDER LØST, VIL DEN IKKE OPPUSTE REDNINGSVESTEN. TJEK FØR HVER BRUG, AT CYLINDEREN ER SKRUET STRAMT PÅ.

Tag redningsvesten på (Figur 1)

Tag den på som en vest, og fastgør spændet. Juster bæltet ved at føre remtøjet gennem det justerbare spænde. Bæltet skal være stramt, men behageligt. Hav altid redningsvesten på som det yderste lag. Du må aldrig have redningsvesten på under andet tøj eller vind- og vandtæt beklædning. Denne redningsvest er udstyret med en strop i skridtet. Du må aldrig bruge redningsvesten uden af justere og fastgøre skridtstroppen korrekt.

Oprustning (Figur 2)

Må kun oprustes ved brug af producentens 33 Gram CO₂-oprustningsudstyr.

1. Slip luften ud ved at holde fligen på mundrørshættten op imod mundventilen. Rul redningsvesten stramt sammen for at udstøde luften. Gentag denne proces flere gange for at sikre fuld luftudstødning. 2. Hvis redningsvesten oppustes manuelt, så skub aftrækkerhåndtaget tilbage i position, og fastgør det med plastikklæmmen (klæmmen behøves ikke på Pro sensor-modellen). 3. Hvis den oppustes automatisk, så skru vandføleelementet af, og sæt et nyt et på. 4. Tag den brugte gascylinder af, og skru den nye gascylinder på plads. Strammes med hånden. Hvis en af de grønne indikatorer mangler, skal du opruste med et nyt udstyr. **VIGTIGT:** Undladelse af at følge oprustningsprocessen vil føre til tilfældig aktivering af gascylinderen.

FOR HAMMAR MA1-MODELLEN SÅ HENVIS TIL DEN VEDLAGTE, RELEVANTE HÅNDBOG.

Pleje & vedligeholdelse

Udover eftersyn af redningsvesten bør du også holde øje med og vedligeholde tilstanden af din redningsvest. Må ikke bruges som en pude. Du må ikke betjene CO₂-mekanismen efter oppustning med munden. Tjek, at lunger bibe-

holder trykket ved at oppuste redningsvesten med munden og lade den ligge natten over. Hvis der sker et lufttab, så henvend dig til servicerepræsentanten. Du må aldrig forsøge selv at reparere redningsvesten. Tjek, at CO₂-cylinderen ikke er blevet punkteret. For at rengøre redningsvesten, så skyl den udelukkende med ferskvand (tag vandfølerelementet af først), og lad den lufttørre grundigt, før det sættes på igen. Sørg for, at lungen er fuldt udtømt for luft, før den pakkes sammen igen. Opbevares i et godt udluftet areal.

Vedligeholdelse & eftersynsintervaller

Et årligt eftersyn på et autoriseret servicested anbefales stærkt.

Til professionel brug, indlandsnavigation samt hyppig og ekstrem anvendelse - fuldt eftersyn årligt efter købsdatoen og inden for udløbsdatoen på den automatiske patron / spole.

Til fritidsbrug - mindst 2 års fuldt eftersyn årligt efter købsdatoen og inden for udløbsdatoen på den automatiske patron / spole. Bemærk! Redningsvesten skal efterses på et producentakkrediteret servicested en måned før eller efter eftersynsdatoen.

Udskift patronen & spolen hvert 2. år ved regelmæssig fritidsbrug og hvert år ved kommerciel eller intens anvendelse på eftersynstidspunktet og inden for udløbsdatoen på den automatiske patron / spole.

Pak redningsvesten sammen (Figur 3)

Følg diagrammet i sekventiel rækkefølge.

Instrukser til integreret seletøj

Dækseletøjet overholder standard ISO 12401:2009.

Du må aldrig bruge redningsvesten uden at sætte en sikkerhedsline på.

Dette seletøj er egnet til brugere på over 40 kg. Seletøjets bælte skal være stramt, men behageligt. Bemærk, at det ikke er forsvarligt at have seletøjet løst på. For at være effektivt skal seletøjet være stramt, når man har det på. Dækseletøjet og sikkerhedslinen er for at forhindre brugeren i at falde overbord. De er ikke designet til at beskytte imod fald fra højder. Dækseletøjet og sikkerhedslinen kan evt. overføre stor trækenergi. Må kun sættes på i stærke hægtepunkter eller dæksliner. Forbind altid din sikkerhedsline til D-ringen(e). Skyl sikkerhedsseletøjet i ferskvand, og lad det lufttørre. Tjek sikkerhedsseletøjet samt sømmene regelmæssigt for tegn på slid eller skader.

HVIS DU ER I TVIVL OM TILSTANDEN ELLER FUNKTIONALITETEN AF DIN REDNINGSVEST, SKAL DU STRAKS HOLDE INDE MED AT BRUGE DEN OG RÅDFØRE DIG MED PRODUCENTEN.

(NO) INFORMASJON TIL BRUKERE

Bruk

På kyst og hav under ugunstige værforhold. Ikke egnet dersom det bæres tunge verktøy.

**ADVARSEL: TEMPERATURER UNDER FRYSEPUNKTET KAN PÅVIRKE DET REDNINGSVESTENS YTELSE. DET KAN DA VÆRE NØDVENDIG Å BENYTTE MUNNSTYKKET TIL Å TOPPE OPP LUNGEN FOR Å OP-
PNÅ FULL OPPDRIFT.**

Når den er fullt oppblåst, har denne redningsvesten en minimumsoppdrift på 165 N og er i samsvar med EN ISO 12402-3:2006+A1:2010 for automatisk oppblåsning Nivå 150 og EN ISO 12402-6:2006+A1:2010 for utelukkende manuell oppblåsning Nivå 150. Sikkerhetssele (hvis vesten er utstyrt med en slik) er i samsvar med EN ISO 12401:2009 og EU's PPE-direktiv 2016/425. EU-typegodkjenning er utstedt av **FLEETWOOD, sertifiseringsorgan nr. 0514**. Fleetwood Test House, Fleetwood Nautical Campus, Broadwater, Fleetwood. FY7 8JZ.

Anvisninger ang. nødvendig vedlikehold er beskrevet i denne brosjyren.

LEVETIDEN ER VED NORMAL BRUK 10 ÅR. Kan forlenges med ytterligere fem år med årlig service fra produsentens side

Det er farlig å bruke denne redningsvesten med mindre du har lest og fullt ut forstått instruksjonene og sikkerhetsadvarslene i denne bruksanvisningen. Du må lese disse instruksjonene før første gangs bruk og oppbevare dem på et sikkert sted for framtidig bruk. Garantien er ugyldig dersom du ikke får utført service på redningsvesten i henhold til produsentens instruksjoner.

Før bruk

FØLGENDE MÅ SJEKKE:

1. Sjekk at redningsvesten oppfyller dine krav når det gjelder automatisk eller manuell oppblåsning, uavhengig av om den er utstyrt med sikkerhetssele eller ikke.
2. Sjekk at oppblåsingssystemet fungerer fullt ut.
3. **Kontroller at gassflasken ikke er brukt (gjennomhullet) og er skrudd inn så den sitter godt.**

Gassflasker er farlig gods og bør oppbevares utilgjengelig for barn og må ikke misbrukes. Denne redningsvesten er utstyrt med oppblåsning ved hjelp av CO₂-gass, den har ingen innbygd oppdrift, med mindre den er blåst opp ved hjelp av CO₂-flasken eller av brukeren. Vesten gir minimum 165 Newton oppdrift når den er fullt oppblåst og er egnet for brukere med en vekt på 40 kg og oppover. Kontroller før hver gangs bruk at redningsvesten oppfyller spesifikasjonen du krever og er fullt ut funksjonell.

Modell med sikkerhetssele - for brukere som veier over 40 kg.

For å finne ut om du har en modell med sikkerhetssele, kan du inspisere midjebeltets spenne og se om den er utstyrt med en D-ring, enten i rustfritt stål eller i webbing. Hvis redningsvesten har en integrert sele, bør den brukes som det ytterste laget.

Modellen uten sikkerhetssele har kun én spenne (ingen D-ring) -

for brukere som veier over 40 kg.

Er det snakk om en modell uten sikkerhetssele, kan en ha redningsvesten på utenpå en separat sele.

Automatisk gassoppblåsning

En automatisk redningsvest blåses opp ved hjelp av CO₂-gass. Når oppblåsningsmekanismen kommer i kontakt med vann, aktiveres den automatiske

oppblåsningsmekanismen. Skulle denne mekanismen svikte av en eller annen grunn, bør du dra hardt i den manuelle avfyringssnoren; dette vil manuelt utløse gassflasken. Automatiske modeller vil blåses opp innen fem sekunder etter nedsenkning i vann.

Manuell oppblåsning med gass

For manuell oppblåsning: Trekk i utløsningsnoren for at gassen skal blåse opp redningsvesten.

Oppblåsning med munn

Pustemunestykket vil ved behov kunne brukes til å blåse opp redningsvesten. Ta av hetten og blås inn i munestykket. Blås aldri opp redningsvesten først og deretter gassen; dette vil føre til overtrykk i redningsvesten og forårsake uopprettelig skade.

Fløyte

En fløyte for å tiltrekke seg oppmerksomhet følger med.

Lys

Et lys (valgfritt) er montert på og aktiveres automatisk ved vanninntrengning.

Bruksanvisninger

Tren deg selv opp i bruk av denne enheten. Tren før bruk på påkledning og bruk av redningsvesten for å sikre kompatibilitet med andre klær du har på deg (når det gjelder automatisk modell, fjern den automatiske (vannaktiverte) utløsermekanismen før testing). La redningsvesten få tørke skikkelig etter testing, og husk å sette den vannaktiverte utløsermekanismen på igjen. **DETTE ER INGEN REDNINGSVEST FØR DEN ER HELT OPPBLÅST.** Full ytelse vil ikke nødvendigvis oppnås ved bruk av vanntette klær eller under andre omstendigheter. Før bruk bør du forsikre deg om at det ikke er skade på redningsvesten, og at systemet for oppblåsning er fullt ut funksjonelt, inkludert en kontroll på at gassflasken ikke er blitt utløst og skrudd fast i utløsningshodet. **VIKTIG! OVER EN TIDSPERIODE KAN GASSFLASKEN LØSNE, OG ER FLASKEN LØS, VIL DEN IKKE KUNNE BLÅSE OPP REDNINGSVESTEN. SJEKK FØR HVER GANGS BRUK AT FLASKEN ER SKRUDD SKIKKELIG INN.**

Påkledning (fig. 1)

Kle på deg plagget som en vest og fest spennen. Juster beltet ved å tre stroppen gjennom gjennom justeringsspennen. Beltet bør sitte stramt, men bekvemt. Bruk alltid redningsvesten som det ytterste laget. Bruk aldri redningsvesten under noe annet plagg eller klær til bruk i ugunstige vær. Denne redningsvesten er utstyrt med en skrittstropp. Bruk aldri redningsvesten uten først å korrekt ha justert og satt på skrittstroppen.

Re-armering - Klargjøring på nytt (fig. 2)

Klargjør på nytt kun ved bruk av produsentens re-armeringssett med 33g CO₂-flaske.

1. Tøm lungen for luft ved å holde toppen av hetten til pustemunestykket mot ventilen øverst i røret. Rull redningsvesten stramt for å få ut luften, og gjenta denne prosessen flere ganger for å tømme den fullstendig for luft.
2. Dersom den er utløst manuelt, så skyv utløsningsspaken tilbake i posisjon og fest med plastklipset (klipset er ikke nødvendig på Pro Sensor-modellen).
3. Er utløsningsspaken automatisk utløst, så skru ut den vannaktiverte utløsermekanismen og skift det ut med et nytt.
4. Ta ut den brukte gassflasken og skru den nye flasken på plass for hånd til den sitter stramt. Hvis det mangler noen grønne indikatorer, må du montere på nytt sett. **VIKTIG:** Unnlatelse av å følge prosedyren for re-armering, kan føre til at gassflasken utløses utilsiktet. **ANG. HAMMAR MA1-MODELL VENNLIGST SE MEDFØLGENDE ANVISNING.**

Stell og vedlikehold

I tillegg til service på redningsvest, bør du også se etter og holde redningsvesten i god stand. Må ikke brukes som pute. Ta ikke CO₂-mekanismen i bruk etter

å ha blåst opp med munnen. Kontroller at lungen opprettholder trykket ved oppblåsing med munnen og la den være natten over. Hvis luft skulle sive ut, så rådfør deg med et kvalifisert service-senter. Forsøk aldri å reparere vesten på selv. Kontroller at CO2-sylindere ikke er punktert. Redningsvesten, rengjøres ved skylning i ferskvann. (fjern først den vannaktiverede utløsermekansimen og la vesten tørke godt før du setter den på igjen.) Pass på at lungen er helt tømt for luft før pakkes inn i vestetrekke igjen. Oppbevares i et tørt, godt ventilert miljø.

Vedlikehold og serviceintervaller

Årlig service utført på autorisert sted anbefales sterkt.

For profesjonelle brukere, ved ferdsel på innsjøer, hyppig og ekstrem bruk anbefales full service årlig fra kjøpsdato og innen utløpsdato for den automatiske/vannaktiverede utløsermekansimen (cartridge).

For fritidsbruk anbefales full service minst hvert annet år etter kjøpsdato og innen utløpsdato for

for den automatiske/vannaktiverede utløsermekansimen (cartridge).

NB! Service på redningsvesten bør utføres på et service-senter som er akkreditert av produsenten innen én måned før eller etter servicedato.

Skift ut den automatiske/vannaktiverede utløsermekansimen hvert 2. år ved vanlig fritidsbruk, og hvert år ved profesjonell bruk eller hyppig fritidsbruk på service-senter og innen utløpsdato for vannaktiverede utløsermekansimen.

Re-pakking av vest (fig. 3)

Følg diagrammene i fast rekkefølge.

Instruksjoner ang. integrert sikkerhetssele

Selen er sertifisert i samsvar med ISO 12401:2009.

Bruk aldri en redningsvest med sele uten å ha koblet til en sikkerhetsline.

Sikkerhetssele egnert seg for brukere som veier over 40 kg. Selen bør sitte stramt, men samtidig være komfortabel. Vær oppmerksom på at det er utrygt å gå med denne selet løs. En må gå med stram sele for at den skal virke som den skal. Sikkerhetssele og sikkerhetsline er beregnet på å hindre at brukeren faller over bord, og er ikke ment å beskytte mot fall fra høyden. Sikkerhetssele og sikkerhetsline er i stand til å overføre store krefter. Må kun festes til sterke krokfester eller kontaktlinjer. Koble alltid sikkerhetsline til D-ringen (s). Skyll sikkerhetssele i ferskvann og la den få tørke i luft. Kontroller jevnlig sikkerhetssele og sømmer for tegn på slitasje eller skade.

SKULLE DU VÆRE I TVIL OM DIN REDNINGSVESTS STAND ELLER HVORVIDT DEN FUNGERER SOM DEN SKAL, BØR DU STRAKS SLUTTE Å BRUKE DEN OG SØKE RÅD FRA PRODUSENTEN.

(FI) KÄYTTÖTIEDOT

Käyttö

Rannikolla ja merellä säänkestävien vaatteiden kanssa. Ei sovellu käyttöön raskaiden välineiden kanssa.

VAROITUS PAKKANEN VOI VAIKUTTA A PFD:N TOIMINTAAN JA TÄYTÖN JÄLKEEN TÄYDEN KELLUNTAKYVYN SAAVUTUS VOI VAATIA SUULLISTA TÄYTTÖÄ.

Pelastusliivillä on täysin täytettynä 165 N minimikelluvuus, ja se noudattaa EN ISO 12402-3:2006+A1:2010 automaattisella tasolla 150 ja EN ISO 12402-6:2006+A1:2010 vain manuaalisella tasolla 150, (sovitetut) kansiturvavaljaat noudattavat EN ISO 12401:2009 & PPE (EU) säädöstä 2016/425.

EC-tyyppin tarkastuksen suorittanut **FLEETWOOD NOTIFIED BODY No.**

0514. Fleetwood Test House, Fleetwood Nautical Campus, Broadwater, Fleetwood. FY7 8JZ.

DOC tämän esitteen sisällä.

ELINIKÄ: 10 VUOTTA TAVALLISTA KÄYTTÖÄ. Voidaan pidentää 5 vuotta vuosittaisella valmistajan suorittamalla huollolla

Pelastusliivien käyttäminen on vaarallista ilman tämän ohjekirjan ohjeiden ja turvallisuusilmoitusten lukemista ja ymmärtämistä. Nämä ohjeet on luettava ennen ensimmäistä käyttöä ja pidettävä tallessa myöhempää käyttöä varten. Takuu on mitätön, jos pelastusliivejä ei huolleta valmistajan ohjeiden mukaan.

Ennen pukemista

TARKISTA SEURAAVAT ASIAT:

1. Tarkista, että pelastusliivit vastaavat tarvettasi automaattisessa ja manuaalisessa täytössä valjaiden kanssa tai ilman.
2. Tarkista, että täyttöjärjestelmä on toimintakunnossa.
3. **Tarkista, ettei kaasupullossa ole reikää ja että se on tiukasti kiinni.**

Kaasupullot ovat vaarallisia. Ne on pidettävä poissa lasten ulottuvilta eikä niitä saa väärinkäyttää. Nämä pelastusliivit ovat CO2-täytettävät. Ne eivät kellu luonnostaan, ellei niitä täytetä CO2-pullon avulla tai puhaltamalla. Täyteen täytettynä pelastusliivien minimikelluvuus on 165 newtonia, ja ne soveltuvat 40 kg ja enemmän painaville käyttäjille. Tarkista ennen jokaista käyttöä, että pelastusliivit vastaavat tarpeitasi ja ovat toimintakunnossa.

Valjaallinen malli – yli 40 kg painaville käyttäjille

Tunnistaaksesi käytätkö valjaallista mallia, tarkista, ovatko liivien etuvaljaissa joko ruostumattomasta teräksestä valmistettu tai hihallinen D-rengas tai renkaita. Jos pelastusliiveissä on kiinteät valjaat, ne on puettava päällimmäisiksi.

Valjaattomassa mallissa on vain solki (ei D-rengasta) –

yli 40 kg painaville käyttäjille

Valjaaton malli voidaan pukea erillisten valjaiden päälle.

Automaattinen kaasutäyttö

Automaattiset pelastusliivit täyttyvät CO2-kaasulla. Täyttömekanismi aktivoi CO2-kaasun täytön automaattisesti, kun se joutuu kosketuksiin veden kanssa. Jos mekanismi ei jostain syystä aktivoitu, vedä manuaalista laukaisunarua voimakkaasti alas, jolloin kaasupullo laukeaa. Automaattiset mallit täyttyvät 5 sekunnin kuluessa veteen uppoamisesta.

Manuaalinen kaasutäyttö

Vedä laukaisunarusta täyttääksesi liivit kaasulla manuaalisesti.

Suullinen täyttö

Pelastusliivit voidaan tarvittaessa täyttää loppuun puhallusputken avulla. Poista korkki ja puhalla suuttimeen. Älä koskaan täytä pelastusliivejä ensin puhaltamalla ja sitten kaasulla, sillä tällöin ylipaine johtaa korjaamattomiin vaurioihin.

Pilli

Liiveissä on huomiopilli.

Valo

Liiveissä on (valinnainen) valo, joka syttyy automaattisesti vedessä.

Käyttöohjeet

Opettele tämän laitteen käyttöä. Harjoittele pelastusliivien pukemista ja käyttämistä ennen oikeaa käyttöä, että liivit sopivat varmasti muiden vaatteidesi päälle. (Poista ennen testaamista automaattisen mallin vesianturi.) Anna pelastusliivien kuivua kokonaan testaamisen jälkeen ja muista laittaa vesianturi takaisin. **PELASTUSLIIIVIT EIVÄT KELLU PAITSI TÄYSIN TÄYTETTYNÄ.** Pelastusliivit eivät välttämättä toimi oikein vesitiiviiden vaatteiden kanssa käytettynä tai muissa olosuhteissa. Tarkista ennen käyttöä, etteivät pelastusliivit ole vahingoittuneet ja että täyttöjärjestelmä toimii oikein. Tarkista myös, ettei kaasupullo ole jo lauennut ja että se on tiukasti kiinni laukaisupäässä. **TÄRKEÄÄ:** KAASUPULLO SAATTAA LÖYSTYÄ AJAN KANSSA. JOS PULLO ON LÖYSÄSTI KIINNI, SE EI TÄYTÄ LIIVEJÄ. TARKISTA ENNEN **JOKAISTA** KÄYTTÖÄ, ETTÄ PULLO ON RUUVATTU TIUKASTI KIINNI.

Pukeminen (1. kuva)

Pue päälle liivien tapaan ja kiristä solki. Säädä vyötä syöttämällä narua säädin-soljen läpi. Vyön pitäisi istua tiukasti mutta mukavasti. Pue pelastusliivit aina päällimmäiseksi. Älä ikinä pue pelastusliiviä toisen vaatteen tai sadeasun alle. Näissä pelastusliiveissä on nivushihna. Älä ikinä käytä pelastusliivejä säätämättä ja sovittamatta nivushihnaa.

Virittäminen (2. kuva)

Viritä vain valmistajan 33 Grm CO₂-virityssetin avulla.

1. Tyhjennä kelluke painamalla puhallusputken korkin lappua suuventtiiliä vasten. Rullaa pelastusliivit tiukkaan ilman poistamiseksi. Toista, kunnes liivit ovat täysin tyhjt. 2. Jos liivit laukaistiin manuaalisesti, työnnä laukaisuvipu takaisin valmiusasentoon ja kiinnitä se muovipidikkeellä. (Pro sensor -malli ei tarvitse pidikettä.) 3. Jos liivit laukaistiin automaattisesti, ruuvaa vesianturi irti ja korvaa se uudella. 4. Poista käytetty kaasupullo ja ruuvaa uusi paikalle käsin. Jos mikään vihreä mittari puuttuu, se on viritettävä uudelleen uudella setillä.

TÄRKEÄÄ: Virityksen suorittaminen väärin voi johtaa kaasupullon laukeamiseen vahingossa.

HAMMAR MA1 -MALLIA KÄYTTÄESSÄ KATSO SEN MUKANA TULLUTTA OHJEKIRJAA.

Hoito ja huoltaminen

Huoltopalvelun lisäksi pelastusliivien kuntoa on seurattava ja ylläpidettävä. Älä käytä pehmusteena. Älä käytä CO₂-mekanismia suullisen täytön jälkeen. Tarkista kellukkeiden tiiviys täyttämällä ne puhaltamalla ja jättämällä täyteen yön yli. Jos ilmaa on kadonnut, ota yhteyttä huoltajaan. Älä yritä korjata liivejä itse. Tarkista, ettei CO₂-pullosta ole reikiä. Puhdista pelastusliivit vain huuhtelemalla puhtaalla vedellä. (Poista ensin vesianturi) Anna kuivua täysin ennen pukemista. Huolehdi, että kelluke on täysin tyhjä ennen pakkaamista. Säilytä kuivassa ja ilmavassa paikassa.

Huoltaminen ja välihoito

Suosittellemme vuosittaista huoltoa koulutetussa huoltopisteessä.

Huolla liivit vuosittain ostopäivästä automaattisen kasetin / puolan vanhenemiseen asti, jos käyttö on ammattimaista, maalla tapahtuvaa, usein tapahtuvaa tai kovaa.

Huolla liivit täysin vähintään 2 vuotta ostopäivästä ja automaattisen kasetin /

puolan vanhenemiseen asti, jos käyttö on harrastajamaista. HUOM! Pelastusliivit on huollettava valmistajan akkreditoimalla huoltajalla kuukauden sisällä huoltopäivästä.

Vaihda kasetti/puola huoltopisteessä kahden vuoden välein säännöllisessä harrastajakäytössä ja joka vuosi kaupallisessa tai tiheässä harrastajakäytössä automaattisen kasetin/puolan käyttöajan sisällä.

Pakkaaminen (3. kuva)

Seuraa kaavioita järjestyksessä.

Kiinteiden valjaiden käyttöohjeet

Kansivaljaat ovat ISO 12401:2009 sopivat.

Älä koskaan käytä pelastusliivien valjaita kiinnittämättä turvaköyttä.

Nämä valjaat soveltuvat yli 40 kg painaville käyttäjille. Valjaiden vyön pitäisi istua tiukasti mutta mukavasti. Huomaa, että kiristämättömien valjaiden käyttö on vaarallista. Valjaat on kiristettävä, jotta ne toimivat. Kansiturvaljaat ja turvaköysi estävät käyttäjää putoamasta yli laidan. Niitä ei ole tarkoitettu suojaamaan putoamista korkealta. Kansiturvaljaat ja turvaköysi voivat välittää suuria voimia. Kiinnitä vain vahvoihin kiinnityspisteisiin tai laivaköysiin. Kiinnitä turvaköytesi aina D-renkaaseen tai renkasiin. Huuhtelee turvaljaat puhtaalla vedellä ja anna ilmakuivata. Tarkista turvaljaat ja sen ompeleet säännöllisesti kulumisen ja vahinkojen varalta.

JOS SINULLA ON MITÄÄN EPÄILYKSIÄ PELASTUSLIIVIESI KUNNOSTA TAI TOIMINNASTA, LOPETA SEN KÄYTTÖ VÄLITTÖMÄSTI JA PYYDÄ OHJEITA VALMISTAJALTA.

(EE) KASUTAJA TEAVE

Kasutamine

Rannapiirkondades ja avamerel ülerõivaste peal. Ei sobi, kui kantakse raskeid tööriistu.

HOIATUS JÄISED TEMPERatuurID VÕIVAD MÕJUTADA PFD OMA-DUSI NING PÄRAST TÄISPUHUMIST VÕIB OSUTUDA VAJALIKUKS HUULIKUGA ÕHKU JUURDE PUHUDA, ET SAAVUTADA TÄIELIK UJUVUS.

Täielikult täispuhutud päästevesti ujuvus on minimaalselt 165N ja see vastab standardi EN ISO 12402-3:2006+A1:2010 automaatse süsteemi toimivustase-
mele 150 ning standardi EN ISO 12402-6:2006+A1:2010 ainult manuaalse süs-
teemi toimivustasele 150, turvarakmed (kui on olemas) vastavad standardile
EN ISO 12401:2009 ja PPE määrusele (EÜ) 2016/425.

ELi tüübikinnituse andis **FLEETWOOD, VOLITATUD ASUTUS NR 0514.**

Fleetwood Test House, Fleetwood Nautical Campus, Broadwater, Fleetwood.
FY7 8JZ.

DOKUMENT on lisatud käesolevale voldikule.

KASUTUSIGA NORMAALSE KASUTUSE KORRAL ON 10 AASTAT. Pikendatav 5
aasta võrra, kui on tagatud iga-aastane hooldus tootja poolt.

Selle päästevesti kasutamine on ohtlik, kui te pole käesolevas juhendis
sisalduvaid juhiseid ja ohutusalseid hoiatusi läbi lugenud ning neid täielikult
mõistnud. Lugege need juhiseid enne esmakordset kasutamist läbi ja hoidke
edaspidiseks turvalises kohas. Garantii muutub kehtetuks, kui te ei hoolda oma
päästevesti vastavalt tootja juhistele.

Enne kasutamist

KONTROLLIGE JÄRGMIST

1. Kontrollige, kas päästevestist vastab teie nõuetele, st kas täis-
puhumine on automaatne või manuaalne, kas rakmed on või ei ole.
2. Kontrollige, kas puhumissüsteem on täiesti töökorras.
3. **Veenduge, et gaasiballoon ei ole läbi torgatud ja oleks
tihedalt sisse keeratud.**

Gaasiballoonid on ohtlikud ning neid tuleb hoida lastele kättesaamatult ja mitte
kuritarvitada. Seda päästevesti täidetakse CO₂-ga. Sellel ei ole loomulikku uju-
vust, välja arvatud juhul, kui on täis pumbatud CO₂-ballooni abil või kasutaja
on selle ise huulikuga õhku täis puhunud. Minimaalselt 165 njuutonit, kui on
täielikult täis pumbatud ja sobib kasutajatele alates 40 kg. Kontrollige enne igat
kasutuskorda, kas päästevestist vastab teie vajadustele ja on täiesti töökorras.

Rakmetega mudel – kasutajatele üle 40 kg

Tuvastamaks, kas teil on rakmetega mudel, kontrollige pannalde esiosa ja
veenduge, et sellel on roostevabast terasest või paelast D-rõngas (rõngad). Kui
päästevestil on kompleksed rakmed, tuleb neid kanda kõige pealmise kihina.

Rakmeteta mudelil on ainult pannal (D-rõngas puudub) – kasuta- jatele üle 40 kg

Kui see on rakmeteta mudel, võib seda kanda eraldi rakmete peal.

Automaatne gaasiga täispumpamine

Automaatne päästevestist täitub CO₂ gaasiga. Kui täispumpamise mehhanism
puutub veega kokku, aktiveerib see automaatse CO₂-ga täispumpamise me-
hhanismi. Kui see peaks mingil põhjusel ebaõnnestuma, tõmmake manuaalse
aktiveerimise nööri järsult alla - nii vallandate gaasiballooni käsitsi. Automaatsed
mudelid täituvad 5 sekundi jooksul pärast vette sattumist.

Manuaalne gaasiga täispumpamine

Manuaalseks gaasiga täispumpamiseks tõmmake käivitusnööri, et gaas täidaks

päästevesti.

Huulikuga juurdepuhumine

Kui päästevestile on vaja õhku juurde puhuda, kasutage huulikut. Eemaldage kork ja puhuge huulikusse. **Ärge puhuge päästevesti huulikuga täis ja lisage seejärel balloongaasi, sest vastasel juhul tekib päästevestis ülerõhk, mis omakorda põhjustab kordumatut kahju.**

Vile

Komplektis on vile tähelepanu äratamiseks.

Lamp

Päästevestile on kinnitatud lamp (valikuline), mis aktiveerub automaatselt vette sattumisel.

Kasutusjuhised

Harjutage toote kasutamist. Enne kasutamist harjutage päästevesti selgapanekut ja kasutamist, et tagada sobivus muude seljasolevate rõivastega (automaatse mudeli puhul eemaldage enne proovimist veeandur). Pärast proovimist laske päästevestil korralikult õhu käes kuivada ja ärge unustage veeandurit tagasi paigaldada. **SEE EI OLE PÄASTEVEST KUNI EI OLE ÕHKU TÄIS PUMBATUD.** Veekindlate rõivaste kandmisel või muude asjaolude korral ei pruugi täisjäolus olla saavutatav. Enne kasutamist veenduge, et päästevest ei ole kahjustunud ja et täispumpamise süsteem on töökorras. Muuhulgas kontrollige, et gaasiballoon ei ole aktiveeritud ja et see on tihedalt käivituspea külge keeratud. **TÄHTIS! MÕNE AJA JOOKSUL VÕIB GAASIBALLOON LÕDVENEDA. KUI BALLOON ON LAHTI, EI PUHU SEE PÄASTEVESTI TÄIS. ENNE IGAT KASUTUSKORDA KONTROLLIGE, KAS BALLOON ON TIHEDALT SISSE KEERATUD.**

Selgapanek (joonis 1)

Pange selga nagu vest ja kinnitage pannel. Vöö kohandamiseks tõmmake paela läbi reguleerimispannla. Vöö peab olema tihedalt, kuid mugavalt. Kandke päästevesti alati kõige pealmise kihina. **Ärge kandke päästevesti muude riitusesemete või halva ilma rõivaste all.** Päästevest on varustatud tugirihmaga. Päästevesti kasutamisel reguleerige alati tugirihm ja kinnitage see korralikult.

Uuesti töökorda seadmine (joonis 2)

Kasutage uuesti töökorda seadmiseks ainult tootja 33Grm CO2 komplekti.

1. Tühjendage õhukamber. Selleks hoidke huuliku korgil olevat lipikut vastu huuliku ventiili. Rullige päästevest tihedalt kokku, et õhk välja tuleks. Korrake seda toimingut mitu korda, et tagada täielik tühjenemine.
2. Kui see on manuaalselt käivitatud, lükake käivitushoob tagasi oma asendisse ja kinnitage plastklambriga (mudeli Pro sensor puhul ei ole klambrit vaja).
3. Kui see on automaatselt käivitatud, keerake veeandur lahti ja asendage uuega.
4. Eemaldage kasutatud gaasiballoon ja keerake uus balloon oma kohale, pingutage käsitsi. Kui mõni roheline näidik on puudu, peate kasutama uut komplekti. **TÄHTIS!** Uuesti töökorda seadmise protsessi mittejärgimine põhjustab gaasiballooni juhusliku aktiveerumise.

MUDELI HAMMAR MA1 PUHUL VAADAKE LISATUD JUHIST.

Hoiustamine ja hooldamine

Lisaks päästevesti hooldamisele peaksite jälgima oma päästevesti seisukorda. Ärge kasutage seda padjana. Ärge käivitage CO2 mehhanismi pärast huulikuga täispuhumist. Õhukambri hermeetilisuse kontrollimiseks puhuge kamber õhku täis ja jätke ööseks seisma. Kui kambri on õhku välja lekkinud, pöörduge hooldusspetsialisti poole. Ärge üritage ise parandada. Kontrollige, et CO2-balloon ei oleks läbi torgatud. Päästevesti puhastamiseks loputage seda ainult puhta veega. (esmalt eemaldage veeandur) laske enne tagasipaneekut korralikult kuivada. Enne uuesti pakkimist veenduge, et õhukamber on täielikult õhust tühi. Hoidke kuivas, hea tuulutusega kohas.

Hooldus ja teenindusintervall

Tungivalt soovitatav on iga-aastane hooldus volitatud hoolduskeskuses. Professionaalse, siseveelaevanduse, sagedase ja äärmuslikes tingimustes kasutamise korral täishooldus igal aastal alates ostukuupäevast ja enne automaatse kasseti/pooli aegumiskuupäeva.

Hobikasutuse korral vähemalt 2-aastane täishooldusintervall alates ostukuupäevast ja enne automaatse kasseti/pooli aegumiskuupäeva. NB! Päästevesti tuleb hooldada tootja poolt volitatud hoolduskeskuses ühe kuu jooksul enne või pärast hoolduskuupäeva.

Vahetage kassett/pool iga 2 aasta järel regulaarse hobikasutuse korral ja igal aastal ärilise või tugeva hobikasutuse korral hoolduskeskuses ning automaatse kasseti/pooli aegumisaja jooksul.

Uuesti pakkimine (joonis 3)

Järgige joonistel toodud järjekorda.

Juhised komplektsete rakmete kasutamiseks

Rakmed vastavad standardile ISO 12401:2009.

Ärge kasutage rakmetega päästevesti turvanööri kinnitamata.

Need rakmed sobivad kasutajatele kaaluga üle 40 kg. Rakmete vöö peab olema tihedalt, kuid mugavalt ümber. Pange tähele, et neid rakmeid pole ohutu kanda lahtiselt. Rakmeid tuleb kanda tihedalt, et need oleksid tõhusad. Turvarakmed ja -nöör on ette nähtud selleks, et vältida kasutaja kukkumist üle parda, need ei ole mõeldud kaitsmiseks kõrgelt kukkumise eest. Turvarakmed ja -nöör võivad edasi anda suuri jõude. Kinnitage ainult tugevatele haakepunktidele või vintsitrossidele. Ühendage alati oma turvanöör D-rõnga(st)ga. Loputage turvarakmeid puhtas vees ja laske õhu käes kuivada. Kontrollige regulaarselt turvarakmeid ja õmblusi ning veenduge, et nendel ei ole kulumise või kahjustumise tunnuseid.

KAHTLUSTE KORRAL OMA PÄÄSTEVESTI SEISUKORRA VÕI TOIMIVUSE SUHTES, LÕPETAGE KOHE SELLE KASUTAMINE JA KÜSIGE NÕU TOOTJALT.

(RU) ИНФОРМАЦИЯ ДЛЯ ПОЛЬЗОВАТЕЛЕЙ

Применение

Изделие подходит для использования на береговых и морских объектах в сочетании со средствами защиты от неблагоприятных погодных условий. Не подходит для переноски тяжелых инструментов.

ОСТОРОЖНО! ПРИ ТЕМПЕРАТУРЕ НИЖЕ НУЛЯ МОГУТ УХУДШИТЬСЯ ХАРАКТЕРИСТИКИ ИНДИВИДУАЛЬНЫХ ПЛАВУЧИХ СРЕДСТВ. ИХ НЕОБХОДИМО ДОПОЛНИТЕЛЬНО НАДУТЬ РТОМ ДЛЯ ДОСТИЖЕНИЯ ПОЛНОЙ ПЛАВУЧЕСТИ.

Данный спасательный жилет в полностью надутом состоянии имеет минимальную плавучесть 165 Н и соответствует стандартам EN ISO 12402-3:2006+A1:2010, уровень 150 в автоматическом режиме, и EN ISO 12402-6:2006+A1:2010, уровень 150 только в ручном режиме. Палубная спасательная обвязка (если имеется) соответствует стандарту EN ISO 12401:2009 и Регламенту применения СИЗ (ЕС) 2016/425.

Исследование в соответствии с требованиями ЕС проведено компанией **FLEETWOOD NOTIFIED BODY, № 0514**, Fleetwood Test House, Fleetwood Nautical Campus, Broadwater, Fleetwood, Великобритания. FY7 8JZ. См. документ, вложенный в данный буклет.

СРОК СЛУЖБЫ ПРИ ЭКСПЛУАТАЦИИ В ШТАТНОМ РЕЖИМЕ СОСТАВЛЯЕТ 10 ЛЕТ. При условии ежегодного обслуживания производителем срок службы может быть продлен еще на 5 лет.

Без прочтения и полного понимания инструкций и связанных с безопасностью предупреждений, содержащихся в данном руководстве, использовать данный спасательный жилет небезопасно. Инструкции следует прочесть перед первым использованием и сохранить в надежном месте на будущее в качестве справочного материала. Если не было выполнено обслуживание спасательного жилета в соответствии с инструкциями производителя, гарантия аннулируется.

Перед использованием

НЕОБХОДИМО ВЫПОЛНИТЬ СЛЕДУЮЩИЕ ПРОВЕРКИ.

1. Убедитесь, что спасательный жилет соответствует вашим требованиям для автоматического или ручного надувания, с использованием или без использования обвязки.
2. Убедитесь, что система надувания полностью пригодна для использования.
3. **Убедитесь, что газовый баллон не имеет проколов и герметично завинчен.**

Газовые баллоны представляют опасность, их следует хранить вдали от детей и не использовать не по назначению. Для надувания данного спасательного жилета используется газ CO₂. Жилет не является плавучим, если пользователь не надует его ртом или газом CO₂ из баллона. Минимальная плавучесть в полностью надутом состоянии — 165 Н. Жилет подходит для пользователей массой 40 кг и выше. Перед каждым использованием следует убедиться, что спасательный жилет соответствует заявленным спецификациям и полностью функционален.

Модель обвязки — для пользователей массой свыше 40 кг

Чтобы определить, оснащена ли ваша модель обвязкой, посмотрите, есть ли в передней части пряжек D-образное кольцо(-а) из нержавеющей стали или тканевого материала. Если спасательный жилет оснащен обвязкой, его следует носить поверх всей остальной одежды.

Модели без обвязки только с пряжкой (без D-образного кольца) предназначены для пользователей массой свыше 40 кг

Модель без обвязки можно носить поверх отдельной обвязки.

Автоматическое надувание газом

Автоматический спасательный жилет надувается газом CO₂. При контакте с водой механизм активирует автоматическое надувание газом CO₂. Если по

какой-либо причине механизм не сработает, следует резко потянуть шнурок, и газ начнет поступать из баллона. Автоматические модели надуваются за 5 секунд после погружения в воду.

Ручное надувание газом

Потяните за шнурок, чтобы вручную надуть жилет газом.

Дополнительное надувание ртом

При необходимости жилет можно дополнительно надуть ртом. Для этого используйте специальную трубку. Снимите колпачок и дуйте в мундштук. Запрещается надувать спасательный жилет сначала ртом, а потом газом. Возникнет чрезмерное давление, что приведет к повреждению жилета без возможности восстановления.

Свисток

К жилету прикреплен свисток, с помощью которого можно привлечь к себе внимание.

Фонарик

Фонарик (им оснащены не все модели) автоматически включается в воде.

Инструкции по применению

Научитесь пользоваться данным изделием. Перед использованием спасательного жилета потренируйтесь его надевать и убедитесь, что он совместим с другой вашей одеждой (если модель автоматическая, снимите детектор воды перед тестированием). После тестирования спасательный жилет должен полностью высохнуть на воздухе. Не забудьте установить на место детектор автоматической системы. **ЖИЛЕТ НЕ ЯВЛЯЕТСЯ СПАСАТЕЛЬНЫМ, ЕСЛИ ОН НАДУТ НЕ ПОЛНОСТЬЮ.** При использовании под водонепроницаемой одеждой, а также в некоторых других случаях функциональность данного изделия может быть неполной. Перед использованием следует убедиться, что спасательный жилет и система надувания полностью функциональны и не повреждены. В частности, убедитесь, что газовый баллон не сработал и герметично ввинчен в головку подачи газа.

ВНИМАНИЕ! С ТЕЧЕНИЕМ ВРЕМЕНИ ГАЗОВЫЙ БАЛЛОН МОЖЕТ ОСЛАБИТЬСЯ. ЕСЛИ БАЛЛОН ОСЛАБЛЕН, СПАСАТЕЛЬНЫЙ ЖИЛЕТ БУДЕТ НЕВОЗМОЖНО ПОЛНОСТЬЮ НАДУТЬ ГАЗОМ. ПЕРЕД

КАЖДЫМ ИСПОЛЬЗОВАНИЕМ ПРОВЕРЯЙТЕ, ГЕРМЕТИЧНО ЛИ ВВИНЧЕН БАЛЛОН.

Надевание (рис. 1)

Наденьте изделие как обычный жилет и застегните пряжку. Отрегулируйте пояс, прокручивая тканевую деталь через пряжку регулятора. Пояс следует плотно затянуть, но при этом не создавать неудобств. Обязательно используйте спасательный жилет поверх всей остальной одежды. Категорически запрещается надевать спасательный жилет под любую другую одежду или под средства защиты от неблагоприятных погодных условий. Этот спасательный жилет оснащен ремешком с соединительной муфтой. Категорически запрещается использовать спасательный жилет без правильной регулировки и надежного закрепления ремешка с соединительной муфтой.

Переснаряжение (рис. 2)

Переснаряжение следует выполнять только с использованием специального комплекта 33 г CO₂ от производителя.

1. Выпустите газ из камеры, прижав выступ на колпачке трубки для надувания ртом к клапану для надувания ртом. Плотно сверните спасательный жилет, чтобы выдавить остатки газа. Повторите эту процедуру несколько раз, чтобы полностью удалить газ. 2. Если газ был подан вручную, верните рычаг срабатывания в первоначальное положение и зафиксируйте пластиковым зажимом (для модели с датчиком Pro зажим не требуется). 3. Если газ был подан автоматически, отвинтите детектор воды и замените его новым. 4. Снимите использованный газовый баллон, ввинтите на его место новый и плотно затяните вручную. Если зеленые индикаторы отсутствуют, необходимо выполнить сброс с помощью нового комплекта. **ВНИМАНИЕ!** Невыполнение сброса может привести к случайному срабатыванию газового баллона.

Для модели HAMMAR MA1 ПРИЛАГАЕТСЯ ОТДЕЛЬНОЕ РУКОВОДСТВО.

Уход и техническое обслуживание

Необходимо не только проводить обслуживание спасательного жилета, но и следить за его техническим состоянием. Не используйте изделие в качестве подушки. Не используйте механизм подачи CO₂ после надувания изделия ртом. Убедитесь, что камера сохраняет давление. Для этого вручную надуйте изделие и оставьте на ночь. Если произойдет утечка, обратитесь к специалисту по обслуживанию. Запрещается ремонтировать изделие самостоятельно. Убедитесь, что баллон с газом CO₂ не проколот. Очищайте спасательный жилет только пресной водой, предварительно сняв детектор воды. Перед повторной установкой детектора воды подождите, пока изделие полностью высохнет. Перед повторной упаковкой убедитесь, что камера полностью сдута. Изделие следует хранить в сухом, хорошо проветриваемом месте.

Техническое и прочее регулярное обслуживание

Настоятельно рекомендуется проводить ежегодное обслуживание силами специалистов авторизованного сервисного центра. При частом и экстремальном профессиональном использовании для внутреннего судоходства необходимо ежегодное полное обслуживание с даты приобретения до даты истечения срока годности автоматического картриджа/баллона. При использовании для развлечений необходимо полное обслуживание не реже одного раза в 2 года с даты приобретения до даты истечения срока годности автоматического картриджа/баллона. ПРИМЕЧАНИЕ. Обслуживание спасательного жилета следует проводить в сервисном центре, аккредитованном производителем, в течение одного месяца до или после даты обслуживания. Картридж/баллон следует заменять раз в 2 года при обычном использовании для развлечений и раз в год при использовании для работы или интенсивном применении для развлечений. Замена выполняется в сервисном центре до истечения срока службы автоматического картриджа/баллона.

Повторная упаковка (рис. 3)

Последовательно выполните действия, показанные на схемах.

Инструкция для встроенной обвязки

Палубная обвязка соответствует стандарту ISO 12401:2009.

Запрещается использовать спасательный жилет с обвязкой без присоединения предохранительного линя.

Обвязка подходит для пользователей массой свыше 40 кг. Пояс обвязки следует плотно затянуть, но при этом не создавать неудобств. Примечание. Небезопасно использовать ослабленную обвязку. Обвязка выполняет свою функцию, только если она плотно затянута. Палубная защитная обвязка и предохранительный линь предотвращают падение пользователя за борт и не предназначены для защиты от падения с высоты. Палубная защитная обвязка и предохранительный линь могут передавать значительные усилия. Их следует присоединять только к надежным крюкам или тонким линиям. Предохранительный линь во всех случаях необходимо присоединять к D-образному кольцу (или кольцам). Защитную обвязку следует промывать пресной водой и сушить на воздухе. Регулярно проверяйте защитную обвязку и швы на отсутствие признаков износа или повреждений.

ЕСЛИ ЕСТЬ ПОДОЗРЕНИЕ, ЧТО СОСТОЯНИЕ ИЛИ ФУНКЦИОНИРОВАНИЕ СПАСАТЕЛЬНОГО ЖИЛЕТА НЕУДОВЛЕТВОРИТЕЛЬНО, СЛЕДУЕТ НЕМЕДЛЕННО ПРЕКРАТИТЬ ЭКСПЛУАТАЦИЮ ИЗДЕЛИЯ И ОБРАТИТЬСЯ К ПРОИЗВОДИТЕЛЮ ЗА КОНСУЛЬТАЦИЕЙ.

(IT) INFORMAZIONI PER L'UTENTE

Destinazione d'uso

Aree costiere e mare aperto con indumenti che garantiscono protezione dalle intemperie. Non adatto al trasporto di attrezzature pesanti.

AVVERTENZA: TEMPERATURE ESTREMAMENTE BASSE POTREBBERO COMPROMETTERE LE PRESTAZIONI DEL DISPOSITIVO INDIVIDUALE DI FLOTTAGGIO E, AL FINE DI GARANTIRE LA MASSIMA GALLEGGIABILITÀ, POTREBBE ESSERE NECESSARIO ANCHE UN GONFIAGGIO ORALE.

Se gonfiato completamente, questo giubbotto di salvataggio offre una galleggiabilità minima di 165 N ed è conforme allo standard EN ISO 12402-3:2006+A1:2010 per il livello automatico 150 e allo standard EN ISO 12402-6:2006+A1:2010 solo per il livello manuale 150; l'imbracatura di sicurezza da ponte (se montata) è conforme allo standard EN ISO 12401:2009 e al regolamento sui DPI (UE) 2016/425.

Esame CE del tipo eseguito da **FLEETWOOD ORGANISMO NOTIFICATO N. 0514**. Fleetwood Test House, Fleetwood Nautical Campus, Broadwater, Fleetwood. FY7 8JZ.

DOCUMENTO disponibile internamente nel presente dépliant.

DURATA DEL CICLO DI VITA IN CASO DI NORMALE UTILIZZO: 10 ANNI.

Rinnovabile per ulteriori 5 anni in caso di manutenzione annuale da parte del produttore

Un utilizzo del giubbotto salvagente non accompagnato da un'adeguata lettura e comprensione delle istruzioni e delle avvertenze di sicurezza contenute nel presente manuale potrebbe mettere in pericolo l'incolumità dell'utilizzatore. È pertanto necessario leggere le presenti istruzioni in caso di primo utilizzo e conservarle in un luogo sicuro per eventuali consultazioni future. La garanzia è ritenuta non valida in caso di esecuzione di interventi di manutenzione non conformi alle istruzioni del produttore.

Prima di indossare il giubbotto

SEGUIRE LA PROCEDURA SPECIFICATA DI SEGUITO:

1. Controllare che il giubbotto salvagente sia conforme ai requisiti in termini di gonfiaggio automatico o manuale, in presenza o in assenza di imbracatura.
2. Controllare che il sistema di gonfiaggio funzioni correttamente.
3. **Controllare che la bombola di gas non sia forata e che sia avvitata correttamente.**

Le bombole di gas sono oggetti pericolosi che è pertanto necessario tenere fuori dalla portata dei bambini e utilizzare in maniera corretta. Questo giubbotto di salvataggio presenta un sistema di gonfiaggio con CO₂ e non è dotato di un sistema di galleggiabilità intrinseca, a meno che non venga gonfiato mediante la bombola di CO₂ o oralmente dall'utente. In caso di gonfiaggio completo, il giubbotto garantisce una galleggiabilità minima di 165 Newton per utenti dai 40 kg in su. Prima di ogni utilizzo, controllare che il giubbotto salvagente sia conforme alle specifiche dell'utente e che funzioni correttamente.

Modello di imbracatura: per utenti con un peso superiore ai 40 kg
Per stabilire l'eventuale presenza di un modello di imbracatura, è necessario ispezionare la parte anteriore delle fibbie per assicurarsi che siano montate con uno o più anelli a D in acciaio inossidabile o per cintura. Se il giubbotto è dotato di un'imbracatura integrale, è necessario indossarlo come ultimo strato.

I modelli privi di imbracatura presentano solo una fibbia (senza anelli a D): per utenti con un peso superiore ai 40 kg

Se il giubbotto non è dotato di un modello di imbracatura, può essere indossato sopra un'imbracatura separata.

Gonfiaggio con gas automatico

Un giubbotto di salvataggio automatico richiede un gonfiaggio con CO₂. Quando il meccanismo di gonfiaggio entra in contatto con l'acqua, si attiva la modalità automatica con CO₂. In caso di problemi, tirare energicamente verso il basso il laccetto per attivare manualmente la bombola di gas. I modelli automatici garantiscono un gonfiaggio in 5 secondi dall'immersione in acqua.

Gonfiaggio con gas manuale

Per eseguire il gonfiaggio con gas manuale, tirare il laccetto di attivazione.

Gonfiaggio orale

Utilizzare il tubo fornito per il gonfiaggio orale del giubbotto in caso di necessità. Rimuovere il tappo e soffiare all'interno del boccaglio. Non gonfiare mai il giubbotto prima oralmente e poi con il gas, in quanto questa condizione causa la formazione di una pressione eccessiva nel dispositivo con conseguenti danni irreparabili.

Fischietto

Al giubbotto è fissato un fischietto per attirare l'attenzione.

Luce

Sul giubbotto è fissata una luce (opzionale) che si attiva automaticamente all'ingresso in acqua.

Istruzioni per l'uso

Acquisire dimestichezza con l'uso di questo dispositivo. Prima di utilizzare il giubbotto, esercitarsi a indossarlo ed eseguire alcune prove al fine di verificarne la compatibilità con gli indumenti aggiuntivi indossati (nel caso dei modelli automatici, rimuovere l'elemento di rilevamento dell'acqua prima di eseguire le prove). terminate le prove, lasciare asciugare completamente il giubbotto all'aria e non dimenticare di rimontare l'elemento automatico. **QUESTO GIUBBOTTO NON COSTITUISCE UN DISPOSITIVO SALVAVITA IN CASO DI GONFIAGGIO INCOMPLETO.** Le prestazioni di questo giubbotto potrebbero essere compromesse qualora si indossino indumenti impermeabili o in altre circostanze. Prima di utilizzare il giubbotto, assicurarsi che non sia danneggiato e che il sistema di gonfiaggio funzioni correttamente. Controllare inoltre che la bombola di gas non sia stata attivata e che sia avvitata correttamente alla testa di attivazione. **IMPORTANTE: DOPO UN DETERMINATO PERIODO DI TEMPO, LA BOMBOLA DI GAS POTREBBE ALLENTARSI. IN TAL CASO, NON SARÀ POSSIBILE GONFIARE IL GIUBBOTTO DI SALVATAGGIO IN BASE A QUESTA MODALITÀ. È PERTANTO NECESSARIO CONTROLLARE PRIMA DI OGNI UTILIZZO CHE LA BOMBOLA SIA AVVITATA CORRETTAMENTE.**

Come indossare il giubbotto (Fig. 1)

Indossare il giubbotto come un gilè e chiudere la fibbia. Regolare la cinghia infilando la cintura nella fibbia di regolazione. Stringere la cinghia in modo da indossare il giubbotto comodamente. Indossare sempre il giubbotto come ultimo strato. Non indossare mai il giubbotto sotto altri capi di abbigliamento o indumenti che garantiscono protezione dalle intemperie. Questo giubbotto di salvataggio è dotato di un cinturino di sostegno. Non utilizzare mai il giubbotto prima di aver regolato e fissato correttamente il cinturino di sostegno.

Come sgonfiare il giubbotto (Fig. 2)

Sgonfiare il giubbotto utilizzando esclusivamente il kit di sgonfiaggio CO₂ da 33 grm fornito dal produttore.

1. Sgonfiare il polmone premendo la linguetta posta sul tappo del tubo per il gonfiaggio orale contro la valvola per il gonfiaggio orale. Arrotolare il giubbotto stringendolo adeguatamente per espellere l'aria e ripetere l'operazione varie volte per garantire uno sgonfiaggio completo. 2. In caso di attivazione manua-

le, riposizionare la leva di attivazione nella sede originale e fissarla con il fermo di plastica (il fermo non è necessario sui modelli Pro sensor). 3. In caso di attivazione automatica, svitare l'elemento di rilevamento dell'acqua e sostituirlo con un nuovo componente. 4. Smontare la bombola di gas utilizzata e avvitare a mano la nuova bombola nella relativa sede. In assenza di una o più spie verdi, è necessario sgonfiare il giubbotto con un nuovo kit. **IMPORTANTE:** la mancata osservanza delle istruzioni per lo sgonfiaggio determina l'attivazione accidentale della bombola di gas. PER IL MODELLO HAMMAR MA1, FARE RIFERIMENTO AL MANUALE FORNITO.

Pulizia e manutenzione

Oltre all'esecuzione degli interventi di manutenzione previsti, è anche necessario preservare le condizioni del giubbotto. Non utilizzare il giubbotto come un cuscino. Non azionare il meccanismo a CO₂ in seguito al gonfiaggio orale. Controllare che il polmone mantenga il livello di pressione corretto gonfiandolo oralmente ed evitando di utilizzarlo per un'intera notte. In caso di perdite, rivolgersi a un agente addetto all'assistenza. Non tentare mai di eseguire gli interventi di riparazione in modo autonomo. Controllare che la bombola di CO₂ non sia forata. Per pulire il giubbotto, sciacquarlo solo con acqua dolce (rimuovendo dapprima l'elemento di rilevamento dell'acqua) e lasciarlo asciugare completamente prima di rimontarlo. Prima di conservarlo, assicurarsi che il polmone sia completamente sgonfio. Conservare il giubbotto in un luogo asciutto e ben ventilato.

Interventi di manutenzione e di revisione periodici

Si consiglia vivamente di sottoporre il giubbotto a interventi di revisione annuali presso un centro autorizzato.

In caso di utilizzi professionali, navigazione interna, usi frequenti ed estremi, si consiglia di eseguire annualmente una revisione completa dalla data di acquisto e non oltre la data di scadenza della cartuccia/bobina automatica.

In caso di utilizzi esclusivamente nel tempo libero, si consiglia di eseguire una revisione completa almeno ogni 2 anni dalla data di acquisto e non oltre la data di scadenza della cartuccia/bobina automatica. N.B.: gli interventi di manutenzione del giubbotto di salvataggio devono essere eseguiti su ciascun lato presso un centro di assistenza accreditato dal produttore ed entro un mese.

Sostituire la cartuccia/bobina ogni 2 anni in caso di normale utilizzo nel tempo libero e ogni anno in caso di utilizzi commerciali o frequenti presso un centro di assistenza ed entro la data di scadenza della cartuccia/bobina automatica.

Conservazione del giubbotto (Fig. 3)

Seguire le figure in ordine progressivo.

Istruzioni per giubbotti dotati di imbracatura integrale

L'imbracatura da ponte è conforme allo standard ISO 12401:2009.

Non utilizzare mai un giubbotto di salvataggio dotato di imbracatura senza aver prima fissato una fune di sicurezza.

Questa imbracatura è adatta a utenti con un peso superiore ai 40 kg. Stringere la cinghia dell'imbracatura in modo da indossarla comodamente. NOTA: indossare un'imbracatura allentata potrebbe esporre l'utente a seri pericoli. Per garantire prestazioni ottimali, l'imbracatura deve essere indossata ben stretta. L'imbracatura di sicurezza da ponte e la fune di sicurezza sono state concepite per impedire all'utente di cadere in mare, non da luoghi in quota. L'imbracatura di sicurezza da ponte e la fune di sicurezza potrebbero trasmettere forze di elevata intensità. Fissare questi componenti unicamente a punti di ancoraggio o a linee di galleggiamento resistenti. Collegare sempre la fune di sicurezza a uno o più anelli a D. Sciacquare l'imbracatura di sicurezza in acqua dolce e lasciarla asciugare all'aria. Ispezionare periodicamente l'imbracatura di sicurezza e le cuciture controllando che non vi siano segni di usura o di danneggiamento.

IN CASO DI DUBBI SULLE CONDIZIONI O SUL FUNZIONAMENTO DEL GIUBBOTTO DI SICUREZZA, INTERROMPERNE IMMEDIATAMENTE L'UTILIZZO E CONTATTARE IL PRODUTTORE.

(ES) INFORMACIÓN PARA EL USUARIO

Aplicación

Costero y en el mar con ropa de mal tiempo. No es recomendable si se transportan herramientas pesadas.

ADVERTENCIAS DE QUE LAS TEMPERATURAS DE CONGELACIÓN PUEDEN AFECTAR AL RENDIMIENTO DEL DISPOSITIVO DE FLOTACIÓN PERSONAL Y PUEDE SER NECESARIA UNA RECARGA ORAL DESPUÉS DEL INFLADO PARA LOGRAR UNA FLOTABILIDAD COMPLETA.

Cuando está completamente inflado, este chaleco salvavidas tiene una flotabilidad mínima de 165N y cumple con la norma EN ISO 12402-3:2006+A1:2010 para el nivel 150 automático y EN ISO 12402-6:2006+A1:2010 para el nivel 150 sólo manual, el arnés de seguridad de cubierta (si está instalado) cumple con la norma EN ISO 12401:2009 y la normativa de EPI (UE) 2016/425.

Tipo de examen CE por parte de **FLEETWOOD NOTIFIED BODY No. 0514**. Fleetwood Test House, Fleetwood Nautical Campus, Broadwater, Fleetwood. FY7 8JZ.

Documentación dentro de este folleto.

VIDA ÚTIL CON UN USO NORMAL DURANTE 10 AÑOS. Prorrogable por otros 5 años con servicio anual del fabricante

Es peligroso utilizar este chaleco salvavidas a menos que haya leído y entendido completamente las instrucciones y las advertencias de seguridad contenidas en este manual, debe leer estas instrucciones antes del primer uso y guardarlas en un lugar seguro para futuras consultas. Su garantía no es válida si no realiza el mantenimiento de su chaleco salvavidas de acuerdo con las instrucciones del fabricante.

Pre-uso

DEBE COMPROBAR LO SIGUIENTE:

1. Compruebe que el chaleco salvavidas se ajusta a sus necesidades en términos de inflado automático o manual, arnés o no arnés.
2. Compruebe que el sistema de inflado esté en perfecto estado de funcionamiento.
3. **Compruebe que el cilindro de gas no esté perforado y que esté bien atornillado.**

Los cilindros de gas son mercancías peligrosas y no deben mantenerse fuera del alcance de los niños ni utilizarse indebidamente. Este chaleco salvavidas está inflado con gas CO₂, no tiene flotabilidad inherente a menos que sea inflado por la botella de CO₂ o inflado oralmente por el usuario. Mínimo 165 Newtons cuando está completamente inflado y es apto para usuarios de 40 kg o más. Antes de cada uso, compruebe que el chaleco salvavidas cumpla con las especificaciones que usted necesita y que sea totalmente funcional.

Modelo de arnés - Para usuarios de más de 40 kg

Para verificar si tiene un modelo de arnés, debe inspeccionar la parte delantera de las hebillas para asegurarse de que está equipada con anillos D de acero inoxidable o de cinchas. Si el chaleco salvavidas tiene un arnés integral, deberá utilizarse como la capa más exterior.

El modelo sin arnés tiene sólo una hebilla (sin anillo D) - para usuarios de más de 40 kg

Si es un modelo sin arnés, se puede usar sobre un arnés separado.

Inflado automático de gas

camente del cordón de disparo manual, esto disparará manualmente el cilindro de gas. Los modelos automáticos se inflarán a los 5 segundos de la inmersión en agua.

Inflado manual de gas

Para el inflado manual del gas, tire del cordón de disparo para que el gas infle el chaleco salvavidas.

Recarga por vía oral

El tubo bucal puede utilizarse para rellenar el chaleco salvavidas si es necesario. Retire la tapa y sople en la boquilla. No infle nunca oralmente el chaleco salvavidas y luego el gas, esto ocasionará una sobrepresión del chaleco salvavidas y causará daños irreparables.

Silbato

Se coloca un silbato para llamar la atención.

Luz

Una luz (opcional) se instala y se activa automáticamente al entrar el agua.

Instrucciones de uso

Aprenda a usar este dispositivo. Antes de usar el chaleco salvavidas, póngaselo y asegúrese de que sea compatible con la ropa adicional que lleve puesta (en el caso del modelo automático, retire el elemento sensor de agua antes de la prueba). Después de la prueba, deje que el chaleco se seque al aire libre y recuerde volver a colocar el elemento automático. **ESTO NO ES UN CHALECO SALVAVIDAS HASTA QUE ESTÉ COMPLETAMENTE INFLADO.** Es posible que no se obtenga el máximo rendimiento utilizando ropa impermeable o en otras circunstancias. Antes de usar el chaleco salvavidas y el sistema de inflado debe asegurarse de que no está dañado y de que el sistema de inflado funciona a pleno rendimiento, incluida una comprobación de que el cilindro de gas no ha sido disparado y que está atornillado firmemente al cabezal de inflado.

SI EL CILINDRO ESTÁ FLOJO, NO INFLARÁ EL CHALECO SALVAVIDAS, COMPRUEBE ANTES DE **CADA** USO QUE EL CILINDRO ESTÉ BIEN ATORNILLADO.

Colocación (fig. 1)

Póngaselo como un chaleco y asegure la hebilla. Ajuste el cinturón pasando la cinta a través de la hebilla de ajuste. El cinturón debe estar ajustado pero cómodo. Utilice siempre el chaleco salvavidas como la capa más exterior. No utilice nunca el chaleco salvavidas debajo de ninguna otra prenda de vestir o ropa de mal tiempo. Este chaleco salvavidas está equipado con una correa de muleta. Nunca utilice el chaleco salvavidas sin haber ajustado correctamente y colocado bien la correa de la muleta.

Rearme (fig. 2)

Para el rearme, utilice únicamente el kit de rearme de CO2 de 33 Grm del fabricante.

1, desinfe el pulmón sosteniendo la etiqueta de la tapa del tubo oral contra la válvula oral. Enrolle el chaleco salvavidas para expulsar el aire, repita este proceso varias veces para asegurar un desinflado completo. 2, si se dispara manualmente, empuje la palanca de disparo de nuevo a su posición y asegúrela con un clip de plástico (no se necesita un clip en el modelo de sensor Pro). 3, si se dispara automáticamente, desenrosque el elemento sensor de agua y sustitúyalo por uno nuevo. 4. Retire el cilindro de gas usado y atornille el cilindro nuevo en su sitio, a mano. Si falta algún indicador verde, debe volver a armarlo con un nuevo kit. **IMPORTANTE:** Si no se sigue el proceso de rearme, se producirá la activación accidental del cilindro de gas.

PARA EL MODELO HAMMAR MA1, CONSULTE EL MANUAL ADJUNTO.

Cuidado y mantenimiento

Además del servicio de chalecos salvavidas, usted también debe cuidar y mantener el estado de su chaleco salvavidas. No utilizar como cojín. No opere el mecanismo de CO2 después del inflado oral. Compruebe que el pulmón mantiene la presión inflando oralmente y dejándolo durante la noche, si se produce alguna pérdida, consulte con el agente de servicio. Nunca intente hacer reparaciones usted mismo. Compruebe que el cilindro de CO2 no esté perforado. Para limpiar el chaleco salvavidas, enjuáguelo únicamente con agua dulce. Deje que se seque al aire antes de volver a montarlo (retire primero el elemento sensor de agua). Asegúrese de que el pulmón esté completamente desinflado antes de volver a embalarlo. Guárdelo en un lugar seco y bien ventilado.

Mantenimiento y servicio a intervalos

Se recomienda realizar una revisión anual en una estación de servicio autorizada.

Para la navegación profesional, por tierra firme, servicio completo de uso frecuente y extremo anualmente desde la fecha de compra y dentro de la fecha de caducidad del cartucho automático / bobina.

Para ocio, al menos 2 años de servicio completo desde la fecha de compra y dentro de la fecha de caducidad del cartucho automático / bobina. ¡NOTA! El chaleco salvavidas debe ser revisado en una estación de servicio acreditada por el fabricante en el plazo de un mes a cada lado de la fecha de servicio.

Cambie el cartucho / bobina cada 2 años para un uso regular en el tiempo libre y cada año para un uso comercial o de ocio intenso en el punto de servicio y dentro de la fecha de caducidad del cartucho / bobina automática.

Re-embalaje (fig. 3)

Siga los diagramas en orden secuencial.

Instrucciones para arneses integrales

El arnés de cubierta cumple con la norma ISO 12401:2009.

Nunca use un chaleco salvavidas sin fijar una cuerda de seguridad.

Este arnés es adecuado para usuarios de más de 40 kg. El cinturón del arnés debe ser apretado y cómodo. Tenga en cuenta que no es seguro usar este arnés suelto. El arnés debe llevarlo puesto de manera firme para que sea efectivo. El arnés de seguridad de la cubierta y la línea de seguridad están diseñados para evitar que el usuario se caiga por la borda, no están diseñados para proteger las caídas desde la altura. El arnés de seguridad de la cubierta y la línea de seguridad pueden transmitir grandes fuerzas. Fijar sólo en puntos de enganche fuertes o en líneas de gato. Conecte siempre su línea de seguridad al (a los) anillo(s) D. Enjuague el arnés de seguridad en agua dulce y deje secar al aire. Revise regularmente el arnés de seguridad y las costuras para comprobar si hay signos de desgaste o daños.

SI TIENE ALGUNA DUDA SOBRE EL ESTADO O EL FUNCIONAMIENTO DE SU CHALECO SALVAVIDAS, DEBE DEJAR DE USARLO INMEDIATAMENTE Y PONERSE EN CONTACTO CON EL FABRICANTE.

(PL) INSTRUKCJA UŻYTKOWNIKA

Zastosowanie

Przy brzegu i na wodzie w połączeniu z odzieżą ochronną przeciwdeszczową. Nie nadaje się podczas przenoszenia ciężkich przedmiotów.

OSTRZEŻENIE: TEMPERATURA PONIŻEJ ZERA MOŻE MIEĆ NEGATYWNY WPŁYW NA DZIAŁANIE KAMIZELKI RATUNKOWEJ I PO JEJ NAPEŁNIENIU WYMAGANE MOŻE BYĆ USTNE DOPOMPOWANIE KAMIZELKI W CELU OSIĄGNIĘCIA MAKSYMALNEJ WYPORNOŚCI.

Po całkowitym napełnieniu niniejsza kamizelka ratunkowa osiąga minimalną wyporność 165 N i jest zgodna z normą EN ISO 12402-3:2006+A1:2010 dla automatycznego poziomu użytkownika 150 i normą EN ISO 12402-6:2006+A1:2010 dla ręcznego poziomu użytkownika 150, natomiast pokładowa uprząż bezpieczeństwa (jeśli kamizelka jest w nią wyposażona) spełnia wymagania normy EN ISO 12401:2009 i Rozporządzenia (UE) 2016/425 w sprawie środków ochrony indywidualnej. Badanie typu WE przeprowadzone przez **JEDNOSTKĘ NOTYFIKOWANĄ FLEETWOOD NR 0514**. Fleetwood Test House, Fleetwood Nautical Campus, Broadwater, Fleetwood. FY7 8JZ.

DOC w środku ulotki.

OKRES PRZYDATNOŚCI DO UŻYTKU POD WARUNKIEM UŻYTKOWANIA ZGODNIE Z PRZEZNACZENIEM 10 LAT. Możliwość przedłużenia na kolejne 5 lat pod warunkiem corocznego serwisowania u producenta.

Używanie kamizelki ratunkowej bez uprzedniego zapoznania się z niniejszą instrukcją obsługi i ostrzeżeniami dotyczącymi bezpieczeństwa w niej zawartymi jest niebezpieczne. Zalecane jest zapoznanie się z niniejszą instrukcją przed pierwszym użyciem kamizelki oraz przechowywanie jej w bezpiecznym miejscu, aby móc z niej skorzystać w przyszłości. Gwarancja traci ważność w przypadku nieserwisowania kamizelki ratunkowej zgodnie z instrukcjami producenta.

Przed założeniem

UŻYTKOWNIK POWINIEN:

1. Sprawdzić, czy kamizelka ratunkowa spełnia jego wymagania w zakresie automatycznego lub ręcznego nadmuchiwania, niezależnie od tego, czy jest to model z uprzążą czy bez.
2. Sprawdzić, czy system pompowania działa prawidłowo.
3. **Sprawdzić, czy nabój z gazem jest szczelny i dokładnie dokręcony.**

Naboje z gazem są towarami niebezpiecznymi. Należy je przechowywać poza zasięgiem dzieci oraz nie należy wykorzystywać ich do celów innych niż zgodne z przeznaczeniem. Kamizelka ratunkowa jest wyposażona w system napełniania CO₂; nie ma żadnej naturalnej wyporności poza wypełnieniem za pomocą naboju z CO₂ lub napompowaniem ustnym. Po całkowitym napompowaniu jej wyporność wynosi 165 niutonów. Jest odpowiednia dla użytkowników ważących co najmniej 40 kg. Przed każdym użyciem upewnić się, że kamizelka spełnia wymagania użytkownika i jest w pełni sprawna.

Model z uprzążą – dla użytkowników ważących powyżej 40 kg

Aby ustalić, czy posiadany model kamizelki jest wyposażony w uprząż, należy sprawdzić, czy z przodu klamer znajduje się co najmniej jeden nierdzewny zaczep do linki bezpieczeństwa w kształcie litery D. Jeśli kamizelka ratunkowa jest wyposażona w zintegrowaną uprząż, należy ją nosić jako najbardziej zewnętrzną warstwę.

Model bez uprząży ma tylko kłamerę (bez zaczepu w kształcie litery D) – dla użytkowników ważących powyżej 40 kg. Jeśli jest to model bez uprząży, może być nakładany na osobną uprząż.

Automatyczne pompowanie gazem

Automatyczna kamizelka ratunkowa jest napełniana dwutlenkiem węgla. Po kontakcie z wodą mechanizm pompowania automatycznie napełnia kamizelkę

dwutlenkiem węgla. Jeśli z jakiegoś powodu pompowanie automatyczne się nie uruchomi, należy gwałtownie pociągnąć w dół za sznurek spustowy, co spowoduje ręczne uruchomienie napełniania kamizelki gazem z naboju. Modele automatyczne napełniają się w ciągu 5 sekund od momentu zanurzenia w wodzie.

Ręczne pompowanie gazem

W celu ręcznego napompowania kamizelki gazem należy pociągnąć za sznurek spustowy.

Pompowanie ustne

W razie konieczności kamizelkę można napełnić ustnie poprzez rurkę do nadmuchiwania ustnego. W tym celu należy zdjąć zatyczkę i wdychać powietrze w ustnik. Nigdy nie należy po napompowaniu ustnym napełniać kamizelki ratunkowej gazem, ponieważ doprowadzi to do nadmiernego ciśnienia w kamizelce i spowoduje jej nieodwracalne uszkodzenie.

Gwizdek

Do kamizelki dołączony jest gwizdek ratunkowy.

Lampka

Lampka ratunkowa (opcjonalna) włącza się automatycznie po kontakcie z wodą.

Instrukcja obsługi

Zalecany jest wcześniejszy trening w zakresie stosowania kamizelki ratunkowej. Przed użyciem należy przećwiczyć zakładanie i napełnianie kamizelki ratunkowej, aby upewnić się, że będzie kompatybilna z konkretną odzieżą dodatkową (w przypadku modelu automatycznego przed testowaniem należy wyjąć tabletkę do automatycznej aktywacji). Po zakończeniu testowania należy pozostawić kamizelkę na powietrzu do całkowitego wyschnięcia, po czym z powrotem zamontować element automatyczny. **KAMIZELKA DZIAŁA JAKO SPRZĘT RATUNKOWY WYŁĄCZNIE W STANIE PEŁNEGO NAPOMPOWANIA.** W przypadku zastosowania odzieży wodoodpornej lub w innych okolicznościach zachodzi ryzyko ograniczenia wyporności kamizelki ratunkowej. Przed użyciem należy się upewnić, że kamizelka ratunkowa nie jest uszkodzona, a mechanizm pompowania jest w pełni sprawny. Należy również sprawdzić, czy nabój z gazem jest pełny i mocno dokręcony do głowicy.

WAŻNE: Z BIEGIEM CZASU NABÓJ Z GAZEM MOŻE ULEC POLUZOWANIU; POLUZOWANY NABÓJ NIE BĘDZIE POMPOWAŁ KAMIZELKI RATUNKOWEJ; NALEŻY SPRAWDZIĆ PRZED KAŻDYM UŻYCIEM, CZY NABÓJ JEST ODPOWIEDNIO MOCNO DOKRĘCONY.

Zakładanie (rys. 1)

Założyć kamizelkę ratunkową tak, jak zwykłą kamizelkę, i zapiąć klamrę. Wyregulować pasek, przeciągając go przez klamrę regulującą. Pasek powinien być skrócony, tak aby zlikwidować luz, ale nie powodować dyskomfortu. Zawsze nosić kamizelkę jako najbardziej zewnętrzną warstwę. Nigdy nie zakładać kamizelki ratunkowej pod innym ubraniem lub odzieżą ochronną przeciwdeszczową. Ta kamizelka ratunkowa jest wyposażona w pasek krokowy. Nigdy nie używać kamizelki ratunkowej bez prawidłowej regulacji i zapięcia paska krokowego.

Ponowne uzbrajanie (rys. 2)

Ponowne uzbrajanie może być przeprowadzone tylko przy użyciu zestawu wymiennego producenta zawierającego nabój CO2 33 g.

1. Spuścić powietrze z komór poprzez obrócenie zatyczki od rurki do nadmuchiwania ustnego i włożenie wystającej części do środka zaworu ustnika. Ciasno zwinąć kamizelkę ratunkową, aby uszło z niej powietrze; powtórzyć tę czynność kilka razy, aby całkowicie spuścić powietrze. 2. Jeśli kamizelka była pompowana ręcznie, wcisnąć dźwignię spustową z powrotem do pierwotnej pozycji i zabezpieczyć ją plastikowym klipsem (klips nie jest potrzebny w przypadku modelu Pro sensor). 3. Jeśli kamizelka była pompowana automatycznie, odkręcić tabletkę do automatycznej aktywacji i wymienić ją na nową. 4. Wyjąć zużyty nabój z gazem i przykręcić nowy nabój z powrotem na miejsce, mocno dokręcając. Jeśli brakuje jakichkolwiek zielonych wskaźników, użyć innego zestawu wymiennego. **WAŻNE:** Nieprzestrzeganie procedury ponownego uzbrajania może spowodować przypadkową aktywację naboju z gazem.

W PRZYPADKU MODELU HAMMAR MA1 NALEŻY ZAPOZNAĆ SIĘ Z DOŁĄCZONĄ INSTRUKCJĄ OBSŁUGI.

Konserwacja i odpowiednia pielęgnacja

Oprócz serwisowania kamizelki ratunkowej konieczna jest jej odpowiednia pielęgnacja. Nie używać jako poduszki. Nie aktywować mechanizmu napełniania CO₂ po pompowaniu ustnym. Sprawdzać szczelność komór kamizelki poprzez ustne napompowanie i pozostawienie kamizelki na noc; w przypadku jakiegokolwiek utraty powietrza skontaktować się z punktem serwisowym. Nigdy nie naprawiać kamizelki ratunkowej samodzielnie. Sprawdzić, czy nabój z CO₂ nie jest przebity. W celu umycia kamizelki ratunkowej należy wypłukać ją samą słodką wodą (najpierw wyjąć tabletkę do automatycznej aktywacji), pozostawić do całkowitego wyschnięcia, po czym ponownie umieścić tabletkę. Przed ponownym zapakowaniem spuścić całkowicie powietrze z komór kamizelki. Przechowywać w suchym i dobrze wentylowanym pomieszczeniu.

Okresowy przegląd

Zalecany jest coroczny przegląd w autoryzowanym punkcie serwisowym. W przypadku użytkowania kamizelki ratunkowej w celach profesjonalnych, w żegludze śródlądowej oraz w przypadku innego częstego i intensywnego użytkowania zaleca się przeprowadzanie corocznego pełnego przeglądu kamizelki ratunkowej od daty zakupu do daty ważności tabletki do automatycznej aktywacji. W przypadku użytkowania kamizelki w celach rekreacyjnych zaleca się przeprowadzanie pełnego przeglądu kamizelki ratunkowej przynajmniej co 2 lata od daty zakupu do daty ważności tabletki do automatycznej aktywacji. UWAGA! Kamizelkę ratunkową należy poddawać przeglądowi w punkcie serwisowym akredytowanym przez producenta w okresie obejmującym jeden miesiąc przed wyznaczoną datą przeglądu i jeden miesiąc po niej. Wymieniać tabletkę do automatycznej aktywacji co 2 lata w przypadku regularnego użytkowania w celach rekreacyjnych i co roku w przypadku użytkowania w celach komercyjnych lub intensywnego użytkowania w celach rekreacyjnych w autoryzowanym punkcie serwisowym w okresie ważności tabletki automatycznej aktywacji.

Ponowne pakowanie (rys. 3)

Wykonywać po kolei czynności przedstawione na rysunku.

Instrukcje dotyczące wbudowanej uprząży

Pokładowa uprząż bezpieczeństwa spełnia wymagania normy ISO 12401:2009. **Nigdy nie używać kamizelki ratunkowej wyposażonej w uprząż bez przymocowanej linki bezpieczeństwa.** Uprząż jest odpowiednia dla osób ważących powyżej 40 kg. Pasek uprząży powinien być skrócony, tak aby zlikwidować luz, ale nie powodować dyskomfortu. Uwaga: luźno zapięta uprząż grozi niebezpieczeństwem. Dla maksymalnej skuteczności uprząż powinna ciasno przylegać do ciała. Pokładowa uprząż bezpieczeństwa i linka bezpieczeństwa zapobiegają wypadnięciu użytkownika za burtę. Ich funkcją nie jest ochrona przed upadkiem z wysokości. Pokładowa uprząż bezpieczeństwa i linka bezpieczeństwa mogą być nośnikami dużych sił. Mocować tylko do stabilnych punktów zaczepowych lub do sztormliny. Zawsze mocować linkę bezpieczeństwa do zaczepu/zaczepów w kształcie litery D. Płukać uprząż bezpieczeństwa w słodkiej wodzie i pozostawiać do wyschnięcia. Regularnie sprawdzać uprząż bezpieczeństwa i jej szwy pod kątem zużycia lub uszkodzeń.

W PRZYPADKU JAKICHKOLWIEK WĄTPLIWOŚCI DOTYCZĄCYCH STANU LUB FUNKCJONALNOŚCI KAMIZELKI RATUNKOWEJ NALEŻY NATYCHMIAST ZAPRZESTAĆ JEJ UŻYTKOWANIA I SKONTAKTOWAĆ SIĘ Z PRODUCENTEM.

(PT) INFORMAÇÕES DO UTILIZADOR

Aplicação

Na costa e em alto-mar com vestuário de proteção contra o mau tempo. Não adequado se forem transportadas ferramentas pesadas.

ADVERTÊNCIA: AS TEMPERATURAS EXTREMAMENTE BAIXAS PODEM AFETAR O DESEMPENHO DO COLETE DE SALVAÇÃO, PODENDO SER NECESSÁRIO ACABAR DE ENCHER ORALMENTE PARA OBTER FLUTUABILIDADE TOTAL-

Quando está totalmente insuflado, este colete de salvação possui flutuabilidade mínima de 165N e está em conformidade com a norma EN ISO 12402-3:2006+A1:2010 para o nível automático 150 e com a norma EN ISO 12402-6:2006+A1:2010 apenas para o nível manual 150, o arnês de segurança para convés está em conformidade com a norma EN ISO 12401:2009 e com o Regulamento (UE) 2016/425 relativo aos EPI.

Exame "CE" de tipo realizado por **FLEETWOOD, ORGANISMO NOTIFICADO N.º 0514**. Fleetwood Test House, Fleetwood Nautical Campus, Broadwater, Fleetwood. FY7 8JZ.

DOC no interior deste folheto.

TEMPO DE VIDA ÚTIL EM UTILIZAÇÃO NORMAL: 10 ANOS Prorrogável durante mais 5 anos com assistência anual do fabricante.

É perigoso utilizar este colete de salvação, exceto se tiver lido e compreendido na íntegra as instruções e as advertências de perigo presentes neste manual. Deve ler estas instruções antes da primeira utilização e mantê-las num local seguro para consulta futura. A sua garantia deixará de ser válida se não efetuar a assistência do seu colete de salvação segundo as instruções do fabricante.

Antes de usar

DEVE VERIFICAR O SEGUINTE:

1. Verifique se o colete de salvação cumpre os requisitos em termos de insuflação automática ou manual, com arnês ou sem arnês.
2. Verifique se o sistema de insuflação está totalmente funcional.
3. **Verifique se a garrafa de gás não foi perfurada e está bem apertada.**

As garrafas de gás são perigosas e devem ser mantidas afastadas de crianças, não devendo ser incorretamente utilizadas. Este colete de salvação contém insuflação com gás CO₂. Não contém qualquer flutuabilidade inerente, exceto se insuflado com a garrafa de CO₂ ou oralmente pelo utilizador. Mínimo de 165 Newtons quando totalmente insuflado e adequado para utilizadores com peso igual ou superior a 40 kg. Verifique sempre, antes de utilizar, se o colete de salvação cumpre a especificação necessária e está totalmente funcional.

Modelo com arnês – para utilizadores com mais de 40 kg

Para verificar se tem um modelo com arnês, deve inspecionar a parte da frente das fivelas, de modo a garantir que estão equipadas com argolas em D de aço inoxidável ou precinta. Se o colete de salvação tiver um arnês integrado, este deve ser usado como a camada mais exterior.

Os modelos sem arnês contêm apenas uma fivela (sem argolas em D) – para utilizadores com mais de 40 kg

Se for um modelo sem arnês, pode ser usado sobre um arnês em separado.

Insuflação automática com gás

Um colete de salvação automático é insuflado utilizando gás CO2. Quando o mecanismo de insuflação entra em contacto com a água, é ativado o mecanismo de insuflação com gás CO2 automático. Se, por algum motivo, este falhar, deve puxar rapidamente pela fita de ativação manual, o que irá ativar manualmente a garrafa de gás. Os modelos automáticos insuflam 5 segundos após mergulharem na água.

Insuflação manual com gás

Para a insuflação manual com gás, puxe pela fita de ativação para que o gás encha o colete de salvação.

Enchimento por via oral

O tubo oral pode ser utilizado para encher o colete de salvação, se necessário. Remova a tampa e sopre para o bocal. Nunca encha oralmente o colete de salvação e, em seguida, utilize gás, pois tal pode resultar em pressão excessiva e provocar danos irreparáveis.

Apito

Existe um apito para chamar a atenção.

Luz

Está equipado com uma luz (opcional) que é ativada automaticamente ao entrar na água.

Instruções de Utilização

Pratique a utilização deste dispositivo. Antes de o utilizar, pratique a colocação e a utilização do colete de salvação para garantir a compatibilidade com outras roupas que esteja a usar (para o modelo automático, remova o elemento sensor antes do teste). Após o teste, deixe o colete de salvação secar bem ao ar e não se esqueça de voltar a colocar o elemento automático. **NÃO É UM COLETE DE SALVAÇÃO ATÉ ESTAR TOTALMENTE INSUFLADO.** Pode não se verificar um desempenho efetivo se usar vestuário impermeável ou noutras circunstâncias. Antes de utilizar, deve garantir que o colete de salvação não apresenta danos e que o sistema de insuflação está totalmente funcional, incluindo verificar se a garrafa de gás não disparou e está bem apertada na cabeça de disparo.

IMPORTANTE: AO LONGO DO TEMPO, A GARRAFA DE GÁS PODE FICAR FROUXA. SE A GARRAFA ESTIVER FROUXA, NÃO IRÁ ENCHER O COLETE DE SALVAÇÃO, VERIFIQUE SE A GARRAFA ESTÁ BEM APERTADA ANTES DE **CADA** UTILIZAÇÃO.

Colocação (Fig. 1)

Coloque o colete de salvação como vestiria um colete e aperte a fivela. Ajuste a correia passando a precinta pela fivela de ajustamento. A correia deve estar justa, mas confortável. Use sempre o colete de salvação como a camada mais exterior. Nunca use o colete de salvação por baixo de outras peças de vestuário ou de vestuário de proteção contra o mau tempo. Este colete de salvação está equipado com uma precinta abdominal. Nunca use o colete de salvação sem ajustar corretamente e apertar bem a precinta abdominal.

Rearme (Fig. 2)

Rearme apenas utilizando o kit de rearme de CO2 33 Grm do fabricante.

1. Esvazie segurando a patilha da tampa do tubo oral contra a válvula oral. Enrole bem o colete de salvação para cima para expelir o ar; repita o processo várias vezes para garantir esvaziamento total. 2. Se disparar manualmente, empurre a alavanca de disparo para a posição inicial e fixe com o grampo de plástico (o grampo não é necessário no modelo Pro sensor). 3. Se disparar automaticamente, desaperte o elemento sensor de água e substitua-o por um novo. 4. Remova a garrafa de gás usada e coloque uma nova, apertando com a mão. Se os indicadores verdes estiverem em falta, deve efetuar rearmar com um novo kit. **IMPORTANTE:** não seguir o processo de rearme resultará na

ativação acidental da garrafa de gás.

PARA O MODELO HAMMAR MA1, CONSULTE O MANUAL RELEVANTE INCLUSO.

Cuidados e manutenção

Para além da assistência do colete de salvação, deve cuidar e efetuar a manutenção do seu colete de salvação. Não o utilize como almofada. Não utilize o mecanismo de CO2 após insuflação por via oral. Verifique se a parte da frente mantém a pressão insuflando oralmente e aguardando até ao dia seguinte. Se ocorrer perda de pressão, dirija-se a um técnico de assistência. Nunca tente repará-lo sozinho. Verifique se a garrafa de CO2 não foi perfurada. Para limpar o colete de salvação, basta enxaguar em água limpa. Remova o elemento sensor de água em primeiro lugar, deixando secar bem ao ar antes de colocar novamente. Certifique-se de que a parte da frente está bem esvaziada antes de guardar. Guarde num local seco e bem ventilado.

Manutenção e intervalo de assistência

É altamente recomendada a assistência anual efetuada por um representante autorizado.

Para utilização profissional, frequente e extrema e para navegação interior, é recomendada assistência anual completa a partir da data de compra e dentro do prazo de validade do cartucho/bobina automática.

Para utilização em lazer, é recomendada assistência completa pelo menos 2 anos a partir da data de compra e dentro do prazo de validade do cartucho/bobina automática. Nota: a assistência do colete de salvação deve ser efetuada num representante acreditado pelo fabricante um mês antes ou após a data de assistência.

Mude o cartucho/bobina a cada 2 anos, para utilização em lazer regular, e todos os anos para utilização comercial ou em lazer intensa no local de assistência e dentro do prazo de validade do cartucho/bobina automático.

Armazenamento (Fig. 3)

Siga as ilustrações por ordem.

Instruções para o arnês integrado

O arnês para convés está em conformidade com a norma ISO 12401:2009.

Nunca utilize um colete de salvação com arnês sem o fixar a um cabo de segurança.

Este arnês é adequado para utilizadores com mais de 40 kg. A correia do arnês deve estar justa, mas confortável. Nota: não é seguro usar este arnês frouxo. O arnês deve ser usado justo para ser eficaz. O arnês de segurança para convés e o cabo de segurança destinam-se a impedir que o utilizador caia para o mar; não se destina a proteger contra quedas de altura. O arnês de segurança de convés e o cabo de segurança podem transmitir grandes forças. Fixe apenas a pontos de fixação ou cabos resistentes. Ligue sempre o cabo de segurança às argolas em D. Enxague o arnês de segurança em água e deixe secar ao ar. Verifique regularmente o arnês de segurança e as costuras relativamente a quaisquer sinais de desgaste ou danos.

SE TIVER DÚVIDAS QUANTO À CONDIÇÃO OU À FUNCIONALIDADE DO SEU COLETE DE SALVAÇÃO, DEVE INTERROMPER A SUA UTILIZAÇÃO DE IMEDIATO E PROCURAR ACONSELHAMENTO DO FABRICANTE.

(SI) INFORMACIJE ZA UPORABNIKA

Uporaba

Na obali in na morju z oblačili za slabo vreme. Ni primeren pri nošenju težkega orodja.

OPOZORILO: TEMPERATURE POD NIČLO LAHKO VPLIVAJO NA DELOVANJE REŠILNEGA JOPIČA. KO JOPIČ NAPIHNETE, BOSTE MORDA MORALI DODATI ZRAK Z USTI, DA DOSEŽETE POPOLNO PLOVNOST.

Ko je popolnoma napihnjen, je minimalna plovnost tega jopiča 165N in ustreza standardu EN ISO 12402-3:2006+A1:2010 za samodejni jopič stopnje 150 in standardu EN ISO 12402-6:2006+A1:2010 za ročni jopič stopnje 150, varnostni pas (če je nameščen) ustreza standardu EN ISO 12401:2009 in Uredbi (EU) 2016/425 o osebni varovalni opremi.

Pregled tipa ES s strani **PRIGLASITVENEGA ORGANA št. 0514. Hiša za izvajanje pregledov Fleetwood**, Fleetwood Nautical Campus, Broadwater, Fleetwood. FY7 8JZ.

DOK. znotraj te brošure.

ŽIVLJENJSKA DOBA PRI OBIČAJNI UPORABI 10 LET. Možnost podaljšanja za nadaljnjih 5 let z letnim servisom, ki ga izvede proizvajalec.

Če niste prebrali in v celoti razumeli teh navodil in varnostnih opozoril v tem priročniku, je uporaba tega rešilnega jopiča nevarna. Pred prvo uporabo obvezno preberite ta navodila in jih shranite na varnem za kasnejšo uporabo. Garancija ne velja, če rešilnega jopiča ne servisirate v skladu z navodili proizvajalca.

Pred uporabo

PREVERITE:

1. Preverite, ali rešilni jopič ustreza vašim zahtevam glede samodejnega oz. ročnega napihovanja in uporabe oz. neuporabe varnostnega pasu.
2. Preverite, ali sistem za napihovanje brezhibno deluje.
3. **Preverite, ali je plinska kartuša morda predrta in ali je tesno privita.**

Plinske kartuše sodijo med nevarne materiale in jih je treba hraniti stran od otrok ter ustrezno uporabljati. Ta rešilni jopič se napihuje s plinom CO₂ in ne zagotavlja plovnosti, če ni napihnjen s kartušo s plinom CO₂ ali če ga uporabnik ne napihne sam z usti. Najmanj 165 newtonov, ko je v celoti napihnjen, in primeren za uporabnike od 40 kg dalje. Pred vsako uporabo preverite, ali rešilni jopič ustreza specifikacijam uporabe in ali brezhibno deluje.

Model z varnostnim pasom – za uporabnike nad 40 kg

Da bi ugotovili, ali imate model z varnostnim pasom, preverite sprednjo stran zaponk in pogledjte, ali imajo D-obroč(e) iz nerjavečega jekla ali tkanine. Če je rešilni jopič opremljen z varnostnim pasom, ga je treba nositi kot vrhno plast oblačila.

Model brez varnostnega pasu ima samo zaponko (brez D-obročča) – za uporabnike nad 40 kg

Model brez varnostnega pasu lahko nosite nad ločenim varnostnim pasom.

Samodejno polnjenje s plinom

Rešilni jopič se samodejno napolni s plinom CO₂. Ko pride mehanizem za polnjenje v stik z vodo, aktivira samodejni mehanizem za polnjenje s plinom CO₂. Če se iz kakršnega koli vzroka polnjenje ne aktivira, močno povlecite

navzdol za zanko za ročno aktivacijo plinske kartuše. Samodejni modeli se napolnijo v 5 sekundah po stiku z vodo.

Ročno polnjenje s plinom

Za ročno polnjenje s plinom povlecite zanko za aktivacijo, da se rešilni jopič napolni s plinom.

Dodajanje zraku z usti

Za dodajanje zraku v rešilni jopič po potrebi uporabite cev za napihovanje z usti. Odstranite pokrovček in pihnite v ustnik. Rešilnega jopiča nikoli ne napolnite ustno in nato še s plinom, saj to povzroči prekomeren tlak v jopiču in nepopravljivo škodo.

Piščalka

Na jopiču je nameščena piščalka, s katero opozorite nase.

Luč

Nameščena je luč (izbirno), ki se samodejno aktivira ob stiku z vodo.

Navodila za uporabo

Vadite uporabo te naprave. Pred uporabo preizkusite nameščanje in uporabo rešilnega jopiča, da se prepričate, da je združljiv z dodatnimi oblačili, ki jih nosite (pri samodejnem modelu pred preizkušanjem odstranite element za zaznavanje vode). Po preizkušanju pustite, da se rešilni jopič popolnoma posuši na zraku, in znova namestite samodejni element.

REŠILNI JOPIČ NE DELUJE, DOKLER NI POPOLNOMA NAPIHNJEN. Popolno delovanje morda ni zagotovljeno, če nosite vodoodporna oblačila ali v drugih okoliščinah. Pred uporabo se prepričajte, da rešilni jopič ni poškodovan in da sistem za polnjenje deluje brezhibno; pri tem preverite tudi, da plinska kartuša ni aktivirana in da je trdno pritrjena na glavo za aktiviranje.

POMEMBNO: SČASOMA SE PLINSKA KARTUŠA MORDA RAHLO ODVIJE; ČE KARTUŠA NI TRDNO PRIVITA, NE BO NAPOLNILA REŠILNEGA JOPIČA; PRED **YSAKO** UPORABO PREVERITE, ALI JE PLINSKA KARTUŠA TRDNO PRIVITA.

Nameščanje (sl. 1)

Jopič oblecite tako kot telovnik in zapnite zaponko. Trak prilagodite, tako da ga pretaknete skozi zaponko za prilagoditev. Trak se mora prilegati tesno, vendar udobno. Rešilni jopič vedno nosite kot vrhno plast oblačila. Rešilnega jopiča nikoli ne nosite pod drugimi oblačili ali oblačili za slabo vreme. Ta rešilni jopič ima oporni trak. Rešilnega jopiča nikoli ne uporabljajte, ne da bi oporni trak pravilno prilagodili in varno namestili.

Ponovno opremljanje s plinsko kartušo (sl. 2)

Za ponovno opremljanje uporabljajte samo komplet proizvajalca s 33 g CO₂.

1. Iztisnite zrak iz jopiča, tako da držite zavihek na pokrovčku cevke za ustno napihovanje proti ventilu za ustno napihovanje. Rešilni jopič tesno zvijte, da iztisnete zrak. To nekajkrat ponovite, da ga popolnoma izpraznite. 2. Če je bil jopič ročno aktiviran, ročico za aktivacijo znova potisnite v prvotni položaj in jo zavarujte s plastično zaponko (pri modelu s senzorjem Pro zaponka ni potrebna). 3. Če je bil jopič samodejno aktiviran, odvijte element za zaznavanje vode in ga zamenjajte z novim. 4. Odstranite uporabljeno plinsko kartušo in tesno privijte novo kartušo. Če manjkajo zeleni indikatorji, uporabite nov komplet. **POMEMBNO:** Če ne upoštevate postopka za ponovno opremljanje s plinsko kartušo, se kartuša lahko nenamerno aktivira. ZA MODEL HAMMAR MA1 GLEJTE USTREZNI PRILOŽENI PRIROČNIK.

Nega in vzdrževanje

Poleg servisiranja rešilnega jopiča ga morate tudi negovati in vzdrževati. Ne uporabljajte ga kot blazino. Po napihovanju z usti ne uporabljajte mehanizma s plinom CO₂. Preverite, ali se tlak v jopiču ne spreminja, tako da ga napihnete z usti in pustite čez noč; če se tlak zmanjša, se posvetujte s serviserjem. Jopiča nikoli ne poskušajte popravljati sami. Preverite, da kartuša s plinom CO₂ ni predrta. Rešilni jopič samo sperite s svežo vodo. (Najprej odstranite element za zaznavanje vode.) Pred ponovno uporabo pustite, da se popolnoma posuši na zraku. Preden ga znova zapakirate, se prepričajte, da v jopiču ni več zraka. Hranite v suhem in dobro prezračenem prostoru.

Vzdrževanje in intervali servisiranja

Močno priporočamo letno servisiranje pri pooblaščenem servisu.

Za profesionalno celinsko navigacijo, pogosto in ekstremno uporabo izvedite popoln servis vsako leto od datuma nakupa in znotraj roka uporabnosti samodejne kartuše/vretena.

Za neprofesionalno uporabo izvedite popoln servis najmanj vsaki 2 leti od datuma nakupa in znotraj roka uporabnosti samodejne kartuše/vretena. Opomba! Rešilni jopič je treba servisirati na servisu, ki ga pooblasti proizvajalec, v enem mesecu pred in po datumu servisiranja.

Kartušo/vreteno zamenjajte vsaki 2 leti pri redni neprofesionalni uporabi in vsako leto pri komercialni ali pogosti neprofesionalni uporabi v okviru servisiranja in znotraj roka uporabnosti samodejne kartuše/vretena.

Zlaganje (sl. 3)

Sledite prikazom v obratnem vrstnem redu.

Navodila za priloženi varnostni pas

Varnostni pas za palubo ustreza standardu ISO 12401:2009.

Rešilnega jopiča z varnostnim pasom nikoli ne uporabljajte brez nameščene varnostne vrvi.

Ta varnostni pas je primeren za uporabnike nad 40 kg. Varnostni trak se mora prilegati tesno in udobno. Če je varnostni pas ohlapen, ne zagotavlja varnosti. Za dober učinek je treba varnostni pas nositi tesno prilegajoče.

Varnostni pas za palubo in varnostna vrv preprečujeta, da bi uporabnik padel s palube, in nista namenjena preprečevanju padcev z višine. Varnostni pas za palubo in varnostna vrv lahko prenašata velike sile. Namestite samo na močne pritrdilne točke ali vrvi jackline. Varnostno vrv vedno povežite z D-obročem(-i). Varnostni pas sperite s svežo vodo in pustite, da se posuši na zraku. Redno preverjajte varnostni pas in šive glede znakov obrabe ali škode.

ČE STE V DVOMIH GLEDE STANJA ALI DELOVANJA VAŠEGA REŠILNEGA JOPIČA, GA NEMUDOMA PRENEHAJTE UPORABLJATI IN POIŠČITE NASVET PRI PROIZVAJALCU.

(SK) INFORMÁCIE PRE POUŽÍVATEĽOV

Použitie

Oblečenie do nepriaznivého počasia na pobreží a vodných plochách. Nevhodné v prípade prenášania ťažkých nástrojov.

VAROVANIE – TEPLoty BLÍŽIACE SA K BODU MRAZU MÔŽU OVPLYVNŔOVAŤ FUNKČNOSŤ A NA DOSIAHNUTIE POŽADOVANEJ HODNOTY VZTLAKU SA PO NAFÚKNUTÍ MÔŽE VYŽADOVAŤ ÚSTNE DOFÚKNUTIE.

Po úplnom nafúknutí má táto záchranná vesta minimálny vztlak 165 N a vyhovuje ustanoveniam noriem EN ISO 12402-3:2006+A1:2010 (automatická úroveň 150) a EN ISO 12402-6:2006+A1:2010 (iba manuálna úroveň 150). Palubný bezpečnostný popruh (ak je pripojený) vyhovuje ustanoveniam normy EN ISO 12401:2009 a nariadeniu o OOP (EÚ) 2016/425.

Typové preskúmanie EC **informovaným orgánom FLEETWOOD č. 0514**. Fleetwood Test House, Fleetwood Nautical Campus, Broadwater, Fleetwood. FY7 8JZ.

Dokumentácia tvorí súčasť tohto letáka.

ŽIVOTNOSŤ PRI BEŽNOM POUŽÍVANÍ JE 10 ROKOV. Možnosť predĺženia životnosti o ďalších 5 rokov v prípade každoročného servisu zabezpečeného výrobcom

Používanie tejto záchrannej vesty je nebezpečné, ak si neprečítate a dôkladne neporozumiete pokynom a bezpečnostným výstrahám uvádzaným v tejto príručke. Prečítajte si tieto pokyny pred prvým použitím a uchovávajte ich na bezpečnom mieste pre prípad budúcej potreby. Ak nebudete vykonávať servis záchrannej vesty v súlade s pokynmi výrobcu, záruka stratí platnosť.

Pred začatím používania

JE NEVYHNUTNÉ SKONTROLOVAŤ NASLEDUJÚCE OBLASTI:

1. Overte, či záchranná vesta spĺňa vaše požiadavky z hľadiska automatického alebo manuálneho nafúknutia (verzia s popruhom alebo bez neho).
2. Skontrolujte dokonalú funkčnosť systému nafukovania.
3. **Skontrolujte, či nie je tlaková fľaša s plynom prepichnutá a či je riadne priskrutkovaná.**

Tlakové fľaše s plynom sú nebezpečné. Uchovávajte ich mimo dosahu detí a používajte ich výlučne v súlade s účelom použitia. Táto záchranná vesta je plnená plynným CO₂. Neposkytuje žiadnu vlastnú hodnotu vztlaku, ak ju nenafúknete pomocou tlakovej fľaše s CO₂ alebo ústne. Po úplnom nafúknutí je hodnota vztlaku min. 165 N a vesta je vhodná pre používateľov s hmotnosťou od 40 kg. Pred každým použitím skontrolujte, či záchranná vesta spĺňa požadované špecifikácie a či je plne funkčná.

Model s popruhom

– pre používateľov s hmotnosťou nad 40 kg
Ak chcete zistiť, či máte model s popruhom, skontrolujte prednú časť praciek a overte, či sú vybavené prstencami z nehrdzavejúcej ocele alebo tkaniny. Ak je záchranná vesta vybavená integrovaným popruhom, noste ju ako vrchnú vrstvu.

Model bez popruhu má iba pracku (bez prstenca tvaru D)

– je určená pre používateľov s hmotnosťou vyššou ako 40 kg

Ak ide o model bez popruhu, môžete ju nosiť nad osobitným popruhom.

Automatické plnenie plynom

Automaticky nafukovaná záchranná vesta sa plní plynným CO₂. Keď dôjde ku kontaktu plniaceho mechanizmu s vodou, aktivuje sa automatický mechanizmus plynového plnenia CO₂. Ak by tento mechanizmus z akéhokolvek dôvodu zlyhal, riadne zatiahnite za lanko manuálnej aktivácie, čím manuálne aktivujete tlakovú fľašu. Automatické modely sa nafúknu do 5 sekúnd od ponorenia do vody.

Manuálne plnenie plynom

Ak chcete spustiť manuálne plnenie plynom, potiahnite za aktivačné lanko, čím nafúknete záchrannú vestu.

Ústne dofúknutie

Na dofúknutie záchrannej vesty sa podľa potreby môže použiť ústna trubica. Odpojte viečko a fúkajte do ústneho nastavca. Nikdy nepostupujte tak, že ústne nafúknete vestu a potom použijete plyn. Tento postup vedie k pretlaku v záchrannej veste a k jej nevratnému poškodeniu.

Píšťalka

K veste je pripojená píšťalka na prilákanie pozornosti.

Svetlo

K veste je pripojená voliteľná svetelná signalizácia, ktorá sa automaticky aktivuje po kontakte s vodou.

Návod na použitie

Snažte sa nacvičiť spôsob použitia tejto vesty. Pred používaním si nacvičte spôsob nasadenia a používania záchrannej vesty s cieľom zaistiť kompatibilitu s ďalším noseným oblečením (v prípade automatického modelu odpojte pred testom senzor vody). Po dokončení testovania nechajte záchrannú vestu riadne vyschnúť a nainštalujte automatický snímač.

ZÁCHRANNÁ VESTA NEBUDE PLNIŤ SVOJU FUNKCIU, AK NIE JE ÚPLNE NAFÚKNUTÁ. Plná funkčnosť sa nemusí dosiahnuť, ak použijete vodotesný odev alebo za iných okolností. Pred použitím je potrebné overiť, či záchranná vesta nie je poškodená a či je plniaci systém plne funkčný. Zároveň overte, či nebola aktivovaná plynová tlaková fľaša a či je riadne priskrutkovaná k aktivačnej hlave.

DÔLEŽITÉ – TLAKOVÁ FĽAŠA SA ČASOM MÔŽE UVOĽNIŤ. AK JE TLAKOVÁ FĽAŠA UVOĽNENÁ, ZÁCHRANNÁ VESTA SA NENAFÚKNE. PRED KAŽDÝM POUŽITÍM OVERTE, ČI JE TLAKOVÁ FĽAŠA RIADNE ZASKRUTKOVANÁ.

Nasadenie (obrázok 1)

Záchrannú vestu si nasadte ako bežnú vestu a zapnite pracku. Remeň upravte prevlečením tkaninovej časti cez pracku nastavovacieho mechanizmu. Remeň by mal byť dotiahnutý, nie však nadmerne. Záchrannú vestu vždy noste ako vrchnú vrstvu. Záchrannú vestu nikdy nenoste pod inými odevmi ani pod oblečením do nepriaznivého počasia. Súčasťou tejto záchrannej vesty je popruh zabraňujúci zošmyknutiu záchrannej vesty. Záchrannú vestu nikdy nepoužívajte bez správneho nastavenia a upevnenia popruhu proti zošmyknutiu vesty.

Príprava na opätovné použitie (obrázok 2)

Prípravu na opätovné použitie vykonávajte výlučne použitím súpravy na prípravu na opätovné použitie od výrobcu (33Grm CO₂).

1. Vyfúknite vestu pritlačením kolíka na viečko ústnej trubice k ústnemu ventilu. Riadnym zvinutím záchrannej vesty vytlačte vzduch – tento postup opakujte viackrát, aby ste záchrannú vestu úplne vyfúkli. 2. V prípade manuálnej aktivácie potlačte aktivačnú páčku naspäť od polohy a zaistite ju plastovou svorkou (svorka sa v prípade modelu Pro sensor nevyžaduje).
3. V prípade automatickej aktivácie odskrutkujte snímač vody a nainštalujte nový. 4. Odpojte tlakovú plynovú fľašu a nainštalujte novú (dotiahnite ruk-

ou). Ak chýba niektorý zo zelených indikátorov, prípravu na použitie musíte vykonať pomocou novej súpravy. **DÔLEŽITÉ:** Nevykonanie prípravy na opätovné použitie vedie k náhodnej aktivácii tlakovej plynovej fľaše. V PRÍPADE MODELU HAMMAR MA1 SI PREČÍTAJTE INFORMÁCIE UVEDENÉ V PRÍRUČKE.

Starostlivosť a údržba

Okrem servisu záchranej vesty je taktiež potrebné zamerať sa na celkový stav záchranej vesty. Vestu nepoužívajte ako podložku pod hlavu. Po ústnom nafúknutí nepoužívajte mechanizmus CO2. Skontrolujte, či si záchranná vesta uchová tlak – nafúknite ju a ponechajte ju nafúknutú cez noc. V prípade úniku tlaku sa obráťte na servisného zástupcu. Nikdy sa nepokúšajte o žiadne opravy vlastnými silami. Overte, či tlaková fľaša s CO2 nie je prepichnutá. Záchrannú vestu čistite iba čistou sladkou vodou. (najprv odpojte snímač vody) pred nasadením nechajte riadne vyschnúť na vzduchu. Pred zabalením overte, či je záchranná vesta úplne vyfúknutá. Uchovávajte v dobre vetranom prostredí.

Údržba a intervalový servis

Dôrazne odporúčame vykonávať každoročný servis v autorizovanej servisnej stanici.

V prípade profesionálneho použitia vo vnútrozemí, častého a extrémneho používania nechajte vykonať každoročný komplexný servis počnúc dátumom nákupu a v rámci doby použiteľnosti automatickej kazety/cievky.

V prípade bežného (obyčajného) použitia nechajte najmenej každé 2 roky vykonať komplexný servis počnúc dátumom nákupu a v rámci doby použiteľnosti automatickej kazety/cievky. **POZNÁMKA!** Servis záchranej vesty by mal byť vykonaný servisnou stanicou akreditovanou výrobcom do jedného mesiaca od pred stanoveným dátumom servisu alebo po ňom. Kazetu/cievku meňte každé 2 roky (bežné použitie na voľný čas) a každý rok (komerčné alebo intenzívne používanie) v servisnom stredisku a v rámci doby životnosti automatickej kazety/cievky.

Zabalenie (obrázok 3)

Postupujte podľa schém v sekvenčnom poradí.

Pokyny k integrovanému popruhu

Palubný popruh spĺňa ustanovenia normy ISO 12401:2009.

Nikdy nepoužívajte záchrannú vestu s popruhom bez pripojenia bezpečnostného lana.

Tento popruh je vhodný pre používateľov s hmotnosťou vyššou ako 40 kg. Remeň popruhu by mal byť dotiahnutý, nie však nadmerne. Upozorňujeme, že nosenie vesty s uvoľneným popruhom je nebezpečné. Je potrebné, aby bol popruh dotiahnutý, v opačnom prípade eliminujete jeho funkčnosť.

Palubný bezpečnostný popruh a bezpečnostné lano slúžia ako pomôcka na zabránenie pádu používateľa cez palubu – nie sú určené na zabránenie pádom z výšok. Palubný bezpečnostný popruh a bezpečnostné lano môžu prenášať veľké sily. Pripojenie vykonajte iba k pevne osadeným hákom alebo bezpečnostným lanám. Bezpečnostné lano vždy pripájajte k prstencom tvaru D. Bezpečnostný popruh opláchnite v sladkej vode a nechajte ho vyschnúť na vzduchu. Pravidelne kontrolujte stav a nepoškodenosť bezpečnostného popruhu a jeho stehov.

AK MÁTE AKÉKOL'VEK POCHYBNOSTI O STAVE ALEBO FUNKČNOSTI ZÁCHRANNEJ VESTY, OKAMŽITE JU PRESTAŇTE POUŽÍVAŤ A POŽIADAJTE VÝROBCU O RADU.

(LV) LIETOTĀJA INFORMĀCIJA

Pielietojums

Apģērbs krasta un piekrastes zonai sliktos laikapstākļos. Nav piemērots, nesot smagus instrumentus.

BRĪDINĀJUMS: SASALŠANAS TEMPERATŪRA VAR IETEKMĒT PFD SNIEGUMU, UN, LAI SASNIEGTU PILNU PELDSPĒJU, PĒC UZPŪŠANAS VAR BŪT NEPIECIEŠAMA PAPILDU PIEPŪŠANA AR MUTI.

Pilnīgi piepūstā stāvoklī šai glābšanas vestei ir 165 N minimālā peldspēja, un tā atbilst EN ISO 12402-3:2006+A1:2010 automatiskās piepūšanas līmenī 150 un EN ISO 12402-6:2006+A1:2010 tikai manuālās piepūšanas līmenī 150, klāja drošības sakabe (ja aprīkota) atbilst EN ISO 12401:2009 un IAL regulai (ES) 2016/425.

EK veida pārbaudi veica **FLEETWOOD PILNVAROTĀ IESTĀDE Nr. 0514**. Fleetwood Test House, Fleetwood Nautical Campus, Broadwater, Fleetwood. FY7 8JZ.

DOC šis brošūras iekšpusē.

NORMĀLAS LIETOŠANAS GADĪJUMĀ KALPOŠANAS LAIKS 10 GADI. Var pagarināt par 5 gadiem ar ikgadēju ražotāja apkopi

Ja neesat izlasījis un pilnīgi izpratis šajā rokasgrāmatā ietvertās instrukcijas un drošības brīdinājumus, ir bīstami izmantot šo glābšanas vesti; šīs instrukcijas ir jāizlasa pirms pirmās lietošanas un jāglabā drošā vietā turpmākām uzziņām. Jūsu garantija nav spēkā, ja glābšanas vestes apkope netiek veikta saskaņā ar ražotāja norādījumiem.

Pirms nēsāšanas

VEICAMĀS PĀRBAUDES

1. Pārbaudiet, vai glābšanas veste atbilst jūsu prasībām par automatisku vai manuālu piepūšanu, ar sakabi vai bez tās.
2. Pārbaudiet, vai pilnībā funkcionē piepūšanas sistēma.
3. **Pārbaudiet, vai gāzes cilindram nav caurumu un tas ir cieši ieskrūvēts.**

Gāzes cilindri ir bīstami izstrādājumi, kas jāglabā bērniem nepieejamā vietā, un tos nedrīkst izmantot nepareizi. Šī glābšanas vestei ir piepūšama ar CO₂ gāzi, un tai nepiemīt peldspēja, ja tā netiek piepūsta ar CO₂ cilindru vai to nepiepūš lietotājs ar muti. Minimums 165 Ņūtoni, kad tā ir pilnībā piepūsta, piemērota lietotājiem no 40 kg. Pirms katras lietošanas pārbaudiet, vai glābšanas veste atbilst jums nepieciešamajai specifikācijai un ir pilnīgi funkcionāla.

Sakabes modelis — lietotājiem virs 40 kg

Lai noteiktu, vai jums ir sakabes modelis, jāpārbauda, vai sprādzņu priekšpuse ir aprīkota ar nerūsošā tērauda vai auduma D gredzenu(-iem). Ja glābšanas vestei ir iebūvēta sakabe, tā jāvalkā kā ārējais slānis.

Modelim bez sakabes ir tikai sprādze (nav D gredzena) — lietotājiem virs 40 kg

Ja tas ir modelis bez sakabes, to var nēsāt virs atsevišķas sakabes.

Gāzes automatiska piepūšana

Automātiska glābšanas veste tiek piepūsta ar CO₂ gāzi. Kad piepūšanas mehānisms nonāk saskarē ar ūdeni, tas aktivizē CO₂ gāzes automatisko piepūšanas mehānismu. Ja kāda iemesla dēļ tas neizdodas, asi pavelciet uz leju manuālās aktivizēšanas štropi, lai manuāli aktivizētu gāzes cilindru. Automātiskie modeļi piepūšas 5 sekunžu laikā pēc iemirkšanas ūdenī.

Gāzes manuāla piepūšana

Lai gāzi piepūstu manuāli, pavelciet aktivizēšanas štropi un glābšanasveste tiks piepūsta ar gāzi.

Uzpildīšana ar muti

Pēc nepieciešamības glābšanas vestes uzpildīšanai var izmantot mutes cauruli. Noņemiet vāciņu un pūtiet iemutī. Nekad nepiepūtiet glābšanas vesti ar muti un pēc tam ar gāzi, jo tas izraisa pārmērīgu glābšanas vestes spiedienu un neatgriezeniskus bojājumus.

Svilpe

Uzmanības piesaistīšanai ir pievienota svilpe.

Apgaismojums

Uzstādītais apgaismojums (opcija) tiek automātiski aktivizēts, nonākot ūdenī.

Lietošanas instrukcijas

Praktiski apgūstiet šīs ierīces lietošanu. Pirms izmantošanas izmēģiniet glābšanas vestes uzvilkšanu un lietošanu, lai nodrošinātu saderību ar citu valkājamo apģērbu (automātiskajam modelim pirms pārbaudes noņemiet ūdens sensoru). Pēc testēšanas ļaujiet glābšanas vestei pilnībā nožūt un neaizmirstiet uzstādīt atpakaļ automātisko elementu. **ŠĪ NAV GLĀBŠANAS VESTE, JA NAV PIEPŪSTA PILNĪBĀ.** Pilnu sniegumu nevar sasniegt, izmantojot ūdensdrošu apģērbu vai citos apstākļos. Pirms lietošanas pārlicinieties, vai glābšanas vestei nav bojājumu un piepūšanas sistēma ir pilnīgi funkcionāla, tostarp pārbaudiet, vai gāzes cilindrs nav aktivizēts un ir cieši ieskrūvēts aktivizēšanas galvā.

SVARĪGI! LAIKA GAITĀ GĀZES CILINDRS VAR ATSKRŪVĒTIES. JA TAS IR VAĻĪGS, TAS NEPIEPŪŠ GLĀBŠANAS VESTI, TĀPĒC PIRMS **KATRAS LIETOŠANAS PĀRBAUDIET, VAI TAS IR STINGRI IESKRŪVĒTS.**

Uzvilšana (1. att.)

Uzvelciet kā vesti un nostipriniet sprādzi. Pielāgojiet jostu, izvelkot audumu caur regulētāja sprādzi. Jostai jābūt ciešai, bet ērti piegulošai. Glābšanas vesti vienmēr valkājiet kā ārējo slāni. Nekad nevalkājiet glābšanas vesti zem cita apģērba vai sliktiem laikapstākļiem piemērotām virsdrēbēm. Šī glābšanas veste ir aprīkota ar atbalsta siksnu. Pirms glābšanas vestes lietošanas atbalsta siksnei jābūt pareizi noregulētai un droši uzstādītai.

Atjaunošana (2. att.)

Atjaunošanai izmantojiet tikai ražotāja 33Grm CO2 atjaunošanas komplektu.

1. Izlaidiet gaisu no glābšanas vestes plaušas, turot birku uz mutes caurulītes vāciņa pret mutes ventili. Glābšanas vesti stingri rullējiet uz augšu, lai izspiestu gaisu, un šo procesu atkārtojiet vairākas reizes, lai nodrošinātu pilnīgu iztukšošanu. 2. Ja veste ir aktivizēta manuāli, aktivizēšanas sviru iespiediet atpakaļ vietā un nostipriniet ar plastmasas spaili (Pro sensora modelim spaiļi nav nepieciešama). 3. Ja veste aktivizēta automātiski, atskrūvējiet ūdens sensora elementu un aizstājiet to ar jaunu. 4. Noņemiet izmantoto gāzes cilindru un ieskrūvējiet vietā jauno cilindru, pievelkot ar roku. Ja trūkst kāda zaļā indikatora, komplekts jāaizstāj ar jaunu. **SVARĪGI!** Atjaunošanas procesa neievērošana izraisīs nejaušu gāzes cilindra aktivizēšanu.

HAMMAR MA1 MODELIM SKATIET KOMPLEKTĀ IEKĻAUTO ATTIECĪGO ROKASGRĀMATU.

Aprūpe un apkope

Papildus glābšanas vestes apkopei tā ir arī jāuzmanās un jāuztur tās stāvoklis. Neizmantojiet kā spilvenu. Neizmantojiet CO2 mehānismu pēc piepūšanas ar muti. Pārbaudiet, vai plauša saglabā spiedienu, to piepūšot ar muti un atstājot pa nakti. Jebkāda zuduma gadījumā sazinieties ar apkopes pārstāvi. Nemēģiniet remontu veikt pats. Pārbaudiet, vai CO2 cilindram nav caurumu. Lai glābšanas vesti notīrītu, skalojiet to tikai saldūdenī.

(Vispirms noņemiet ūdens sensora elementu) Pirms atkārtotas uzstādīšanas ļaujiet rūpīgi nožūt. Pirms atkārtotas iepakojšanas pārbaudiet, vai plauša ir pilnīgi tukša. Glabājiet sausā, labi vēdinātā vidē.

Apkope un regulāra apkalpošana

Ļoti ieteicams veikt ikgadēju apkopi pilnvarotā apkopes stacijā. Profesionālai iekšzemes navigācijai, biežai un ārkārtas izmantošanai nepieciešama pilna apkope katru gadu kopš iegādes datuma un automātiskās kasetnes/spoles derīguma termiņa periodā.

Izmantojot brīvā laika pavadīšanas nolūkos, pilna apkope jāveic vismaz vienreiz 2 gadu laikā kopš iegādes datuma un automātiskās kasetnes/spoles derīguma termiņa periodā. **UZMANĪBU!** Glābšanas vestes apkope ir jāveic ražotāja akreditētā apkopes stacijā viena mēneša laikā pirms vai pēc apkopes datuma.

Kasetni/spoli nomainiet ik pēc 2 gadiem, ja vesti regulāri izmantojat brīvajā laikā, un katru gadu, ja izmantojat komerciālos nolūkos vai intensīvi brīvajā laikā, un automātiskās kasetnes/spoles derīguma termiņa periodā.

Atkārtota iepakojšana (3. att.)

Skatiet diagrammas secīgi.

Norādes par iebūvēto sakabi

Klāja sakabe atbilst ISO 12401:2009.

Nekad neizmantojiet glābšanas vesti ar sakabi, nepiestiprinot drošības trosi.

Sakabe ir piemērota lietotājiem, kuru svars ir vismaz 40 kg. Sakabes jostai jābūt ciešai, bet ērti piegulošai. Ņemiet vērā, ka nav droši šo sakabi valkāt brīvi. Lai sakabe būtu efektīva, tā jāvalkā cieši. Klāja drošības sakabe un drošības trosē ir paredzēta, lai novērstu lietotāja kritienu pār bortu, bet ne aizsardzībai pret kritienu no augstuma. Klāja drošības sakabe un drošības trosē var izturēt lielu spēku iedarbību. Piestipriniet tikai stingriem aizāķēšanas punktiem vai domkratu trosēm. Drošības trosi vienmēr pievienojiet D gredzenam(-iem). Noskalojiet sakabi saldūdenī un ļaujiet tai nožūt. Regulāri pārbaudiet, vai drošības sakabei un šuvēm nav nolietojuma vai bojājumu pazīmju.

JA RODAS JEBKĀDAS ŠAUBAS PAR GLĀBŠANAS VESTES STĀVOKLI VAI FUNKCIONALITĀTI, NEKAVĒJOTIES PĀRTRAUCIET TĀS IZMANTOŠANU UN KONSULTĒJĪETIES AR RAŽOTĀJU.

(HU) FELHASZNÁLÓI UTASÍTÁSOK

Alkalmazás

Partközeli és nyílt vízi, kedvezőtlen időjáráshoz tervezett ruházattal. Nehéz eszközök szállítása esetén nem alkalmazható.

FIGYELMEZTETÉS A FAGYPONT ALATTI HŐMÉRSÉKLET HATÁSSAL LEHET A PFD (PERSONAL FLOATING DEVICE - EGYÉNI LEBEGTETŐ ESZKÖZ) ÁLTAL NYÚJTOTT TELJESÍTMÉNYRE ÉS FELFÚJÁS UTÁNI, SZÁJON KERESZTÜL VÉGZETT UTÁNTÖLTÉSRE LEHET SZÜKSÉG A TELJES FELHAJTÓERŐ ELÉRÉSÉHEZ.

Teljesen felfújott állapotban a mentőmellény 165 N minimális felhajtóerővel rendelkezik; az automatikusan felfújódó, 150-es teljesítményszintű („Level 150”) termék megfelel az MSZ EN ISO 12402-3:2006/A1:2010 (Egyéni lebegtetőeszközök. 3. rész: Mentőmellények, 150-es teljesítményszint. Biztonsági követelmények.) szabványnak; a kizárólag manuálisan felfújható, 150-es teljesítményszintű („Level 150”) termék megfelel az MSZ EN ISO 12402-6:2006/A1:2010 (Egyéni lebegtetőeszközök. 6. rész: Különleges célú mentőmellények és úszássegítő eszközök. Biztonsági követelmények és kiegészítő vizsgálati módszerek.) szabványnak; a fedélzeti biztonsági hám (amennyiben azt beszerelték) megfelel az MSZ EN ISO 12401:2009 (Kishajók. Fedélzeti biztonsági hevederzet és biztonsági kötél. Biztonsági követelmények és vizsgálati módszerek) szabványnak és az Európai Parlament és Tanács (EU) 2016/425-ös, az egyéni védőeszközökről szóló rendeletének. Az EC-típusú vizsgálatot a **FLEETWOOD NOTIFIED BODY No. 0514.** végezte el. Fleetwood Test House, Fleetwood Nautical Campus, Broadwater, Fleetwood. FY7 8JZ.

DOKUMENTUMOK a szórólap belsejében találhatók.

A TERMÉK ÉLETTARTAMA NORMÁL HASZNÁLAT MELLETT 10 ÉV. Évenkénti gyári szervizelés mellett ez további 5 évvel meghosszabbítható

A használati utasításban található utasítások és biztonsági figyelmeztetések elolvasása és teljes körű megértése nélkül a mentőmellény használata veszélyes; az első használat előtt olvassa el az utasításokat és későbbi informálódás és tájékozódás céljából őrizze meg azokat. A termékre vonatkozó szavatosság érvényét veszti, amennyiben elmulasztja a gyártó utasításainak megfelelően szervizelni a mentőmellényt.

Előzetes viselet

AZ ALÁBBIKAT KELL ELLENŐRIZNIE:

1. Ellenőrizze, hogy a mentőmellény megfelel-e az Ön által támasztott követelményeknek, azaz automatikusan vagy manuálisan fújható-e fel, van-e hozzá hám vagy nincsen.
2. Ellenőrizze, hogy a felfújó része üzemképes-e.
3. **Ellenőrizze, hogy a gázpatron nem lyukadt-e ki és szorosan be van-e csavarva.**

A gázpatron veszélyes árucikk, gyermekektől minden esetben távol tartandó és a helytelen használat minden esetben kerülendő. A mentőmellényt széndioxiddal lehet felfújni; semminemű felhajtóerőt nem biztosít, ha azt nem fújta fel vagy a széndioxidpatronnal vagy a felhasználó szájával nem fújta fel azt. A mellény felfújott állapotban minimum 165 Newton felhajtóerőre képes, 40 kg vagy annál nagyobb testtömegű személyek használhatják. Minden egyes használat előtt ellenőrizze, hogy a mentőmellény megfelel-e az Ön által támasztott követelményeknek, valamint hogy a mentőmellény teljes mértékben működőképes-e.

Hámmal rendelkező modell – 40 kg vagy annál nagyobb testtömegű személyek részére. Ahhoz, hogy megállapíthassa, hogy a mentőmellényhez tartozik-e hám, ellenőrizze a csatok elejét, hogy meggyőződhessen róla, azok rozsdamentes acélból készültek-e vagy található-e rajtuk fűzhető, D-alakú gyűrű (s). Amennyiben a mentőmellénynek van beépített hámja, akkor azt a ruházat legkülső rétegeként kell viselni.

Hámmal nem rendelkező modelleknek csak csatja van (D-alakú gyűrűje nincs) – 40 kg vagy annál nagyobb testtömegű személyek részére. Amennyiben hámmal nem rendelkező modellekről van szó, akkor azt egy különálló hám felett kell hordani.

Gázzal történő automatikus felfújás

Az automatikusan felfújódó mentőmellény széndioxiddal töltődik fel. Ha a felfújó mechanizmust víz ér, akkor az aktiválja az automatikus, széndioxiddal működő felfújó mechanizmust. Amennyiben ez bármilyen okból meghiúsul, akkor húzza erősen lefelé a manuális indítószíjat, ezzel manuálisan beindítja a gázpatront. Az automatikus modellek vízbe merülést követően 5 másodpercen belül felfújódnak.

Gázzal történő manuális felfújás

Gázzal történő manuális felfújáshoz húzza meg az indítószíjat, így a gáz felfújja a mentőmellényt.

Szájjal történő utántöltés

Ha szükséges, a mentőmellény utántöltéséhez használja a szájtubust. Távolítsa el a sapkát és fújjon bele a fúvókába. Soha ne fújja fel a mentőmellényt úgy, hogy először szájjal fújja fel, majd gázzal folytatja, mivel ezzel túlnyomást okoz a mentőmellényben és helyrehozhatatlan károkat tesz benne.

Síp

A mellényhez síp is tartozik, amely figyelemfelhívásra használható.

Jelzőfény

Jelzőfény (opcionális) található a mentőmellényben, amely vízbe éréskor automatikusan aktiválódik.

Használati utasítás

Tanulja meg az eszköz használatát. Használat előtt gyakorolja a mentőmellény felvételét és használatát, hogy ellenőrizze, az egyéb ruházattal kompatibilis-e (az automatikus modell esetében a tesztet megelőzően távolítsa el a vízérzékelőt). Tesztelést követően hagyja levegőn teljesen megszáradni a mentőmellényt és helyezze vissza az automatikus elemet. **A TERMÉK NEM FUNKCIONÁL MENTŐMELLÉNYKÉNT, AMÍG NINCS TELJESEN FELFÚJVA.** Vízálló ruházat vagy egyéb körülmények esetében lehetséges, hogy a mentőmellény funkcionalitása nem lesz teljes. A használatot megelőzően ellenőrizze, hogy a mentőmellény nem rongálódott-e meg, a felfújórendszer teljesen működőképes-e, ezen belül azt, hogy a gázpatront nem indították-e el és az kellően szorosan van-e becsavarva az indítófejbe. **FONTOS BIZONYOS IDŐ ELTELTÉVEL A GÁZPATRON KILAZULHAT, ÉS HA MEGLAZULT, AKKOR NEM FOGJA FELFÚJNI A MENTŐMELLÉNYT. MINDEN EGYES HASZNÁLAT ELŐTT ELLENŐRIZZE, HOGY A PATRON SZOROSAN BE VAN-E CSAVARVA.**

Felvétel (1. ábra)

Vegye fel a mentőmellényt, mintha normál mellényt öltene magára, majd kapcsolja be a csatot. Igazítsa meg a szíjat úgy, hogy azt átfűzi az állítócsaton. A szíjnak szorosnak, de kényelmesen viselhetőnek kell lennie. A mentőmellényt minden esetben legkülső réteggént viselje. Soha ne hordja semmilyen ruha vagy kedvezőtlen időjáráshoz tervezett ruházat alatt. A mentőmellényen ágyékheveder is található. A mentőmellényt soha ne használja anélkül, hogy az ágyékhevedert megigazította és biztonságosan

becsatolta volna.

Újratöltés (2. ábra)

Kizárólag a gyártó 33 grammos széndioxid-újratöltő készletét használja erre a célra. 1, lapítsa ki a mellény légkamráit úgy, hogy a szájtubus sapkájának lapkáját a szájszelep irányába nyomja. Szorosan tekerje fel a mentőmellényt, hogy kiszorítsa a levegőt. Ezt a folyamatot többször ismételje meg, hogy a mentőmellény teljesen lapos és légmentes legyen. 2, ha manuális felfújás történt, tolja vissza az indítókart és rögzítse egy műanyag kapoccsal (a Pro sensor modell esetében nincs szükség műanyag kapocsra). 3, ha automatikus felfújás történt, csavarja ki a vízérzékelő elemet és helyezzen be egy újat. 4, Távolítsa el a használt gázpatront, csavarja be az újat, kézzel szorítsa meg. Ha a zöld jelzők közül bármelyik hiányzik, akkor ismételje meg az újratöltést egy új készlettel. **FONTOS:** amennyiben Ön nem a megadottak szerint hajtja végre az újratöltési folyamatot, akkor a gázpatron magától aktiválódhat.

A HAMMAR MA1 MODELL ESETÉBEN OLVASSA EL A CSATOLT KÉZIKÖNYVET.

Tisztítás és karbantartás

A mentőmellény szervizelése mellett Önnek is tennie kell a mentőmellény állapotának fenntartásáért. Ne használja párnaként. A széndioxid-mechanizmust ne használja szájjal történő felfújást követően. Ellenőrizze, hogy a légkamrák megtartják-e a nyomást: szájjal fújja fel, majd hagyja felfúvva egy éjszakán keresztül. Ha szivárgott el levegő belőlük, akkor keresse fel a szervizközpontot. Soha ne kísérelje meg a mentőmellényt saját maga kijavítani. Ellenőrizze, hogy a széndioxidpatron nem lyukadt-e ki. A mentőmellényt tiszta vizes öblítéssel tisztítsa. (először távolítsa el a vízérzékelő elemet), az összeállítás előtt hagyja alaposan megszáradni. A újracsomagolást megelőzően ellenőrizze, hogy a légkamrák teljesen laposak legyenek. Száraz, jól szellőző környezetben tárolja.

Karbantartás és időszakos szerviz

Javasolt a mentőmellény éves szervizelése jogosultsággal rendelkező szervizállomáson. Professzionális felhasználás, belföldi hajózás, gyakori és erős igénybevételnek kitett használat esetében a megvásárlás dátumától számított és az automatikus patron / cséve lejáratí idején belüli teljeskörű éves szervizelés javasolt. Szabadidős használat esetében a megvásárlás dátumától számított és az automatikus patron / cséve lejáratí idején belüli teljeskörű szervizelés javasolt legalább két évente. NB! A mentőmellényt a gyártó meghatalmazásával rendelkező szervizállomáson ellenőriztesse és szervizelje a szerviz dátuma előtti vagy utáni egy hónapos időintervallumban. Általános szabadidős használat esetében a patron / csévé két évente, kereskedelmi vagy igen gyakori szabadidős használat esetén évente cserélje ki a szervizállomásokon, még az automata patron / cséve lejáratí ideje előtt.

Újracsomagolás (3. ábra)

A megadott sorrend szerint kövesse az ábrákat.

Utasítások beépített hámbhoz

A fedélzeti hám megfelel az MSZ EN ISO 12401:2009 (Kishajók. Fedélzeti biztonsági hevederzet és biztonsági kötél. Biztonsági követelmények és vizsgálati módszerek) szabványának.

Soha ne használjon hámmal ellátott mentőmellényt biztosítókötél nélkül.

A hám megfelelő 40 kg testtömegű vagy annál nehezebb személyek esetében.

A hám szíjának szorosan kell, de kényelmesen viselhetőnek kell lennie. Tartsa szem előtt, hogy a laza hám semmilyen biztonságot nem nyújt. A hám hatékony használatához azt feszesen kell hordani. A fedélzeti biztonsági hám és biztonsági kötél biztosítja azt, hogy az eszközök használója ne essen ki a csónakból vagy hajóból, de nem véd meg nagyobb magasságból történő leesés esetén. A fedélzeti biztonsági hám és a biztonsági kötél nagy erőket közvetíthet. Kizárólag erős rögzítési pontokhoz és fedélzeti drótkötélhez kösse ki. A biztonsági kötelet mindig csatlakoztassa a D-gyűrűhöz (s). Tiszta vízben öblítse ki a biztonsági hámot és hagyja megszáradni. Rendszeres időközönként ellenőrizze a biztonsági hámot és annak varrásait, hogy nem található-e rajta kopás, sérülés nyoma.

AMENNYIBEN NEM BIZTOS A MENTŐMELLÉNYE ÁLLAPOTÁBAN VAGY ANNAK MŰKÖDŐKÉPESSÉGÉBEN, AKKOR AZONNAL HAGYJA ABBA ANNAK HASZNÁLATÁT ÉS KÉRJE KI A MELLÉNY GYÁRTÓJÁNAK TANÁCSÁT.

(HR) KORISNIČKE INFORMACIJE

Primjena

Na obali i pučini uz odjeću za loše vrijeme. Nije prikladno ako se nose teški alati.

UPOZORENJE TEMPERATURE SMRZAVANJA MOGU UTJECATI NA UČINKOVITOST OSOBNE PLUTAJUĆE NAPRAVE I NAKON NAPUHAVANJA MOŽDA ĆE BITI POTREBNO DODATNO NAPUHAVANJE USTIMA DA BI SE POSTIGLA PUNA PLOVNOST.

Kako bi se postigao puni uzgon.

Kada je u potpunosti napuhan, ovaj prsluk za spašavanje ima plovnost / uzgon od najmanje 165 N i u skladu je sa standardom EN ISO 12402-3:2006+A1:2010 za automatsku razinu 150 i EN ISO 12402-6:2006+A1:2010 za ručnu razinu 150, sigurnosni pojas na palubi (ako je pričvršćen) u skladu je sa standardom EN ISO 12401:2009 i Uredbom (EU) br. 2016/425 o osobnoj zaštitnoj opremi.

EZ potvrda o suglasnosti: **FLEETWOOD NOTIFIED BODY br. 0514**. Fleetwood Test House, Fleetwood Nautical Campus, Broadwater, Fleetwood. FY7 8JZ.

DOC unutar ovog letka.

ROK TRAJANJA UZ NORMALNU UPOTREBU 10 GODINA. Može se produžiti na dodatnih 5 godina uz servis od strane proizvođača jednom godišnje

Opasno je upotrebljavati ovaj prsluk za spašavanje osim ako niste pročitali i u potpunosti razumjeli upute i sigurnosna upozorenja koja se nalaze u ovom priručniku. Morate pročitati ove upute prije prve upotrebe i držati ih na sigurnom mjestu za buduću referencu. Jamstvo nije valjano ako ne obavite servis prsluka za spašavanje u skladu s uputama proizvođača.

Prije nošenja

MORATE PROVJERITI SLJEDEĆE:

1. Provjerite zadovoljava li prsluk za spašavanje sve zahtjeve u vezi automatskog i ručnog napuhavanja, s pojasom ili bez njega.
2. Provjerite je li sustav napuhavanja u potpunosti funkcionalan.
3. **Provjerite da plinski cilindar nije probušen i da je čvrsto zategnut.**

Plinski su cilindri opasni, moraju se držati izvan dohvata djece i ne smiju se zloupotrebljavati. Ovaj prsluk za spašavanje napuhava se s pomoću plina CO₂ i nema inherentnu plovnost osim ako se ne napuše s pomoću cilindra CO₂ ili ako ga korisnik napuše ustima. Minimalno 165 Njutna kada je u potpunosti napuhan i prikladan je za korisnike težine 40 kg naviše. Prije svake upotrebe provjerite zadovoljava li prsluk za spašavanje specifikacije koje su vam potrebne te je li u potpunosti funkcionalan.

Model s pojasom – za korisnike teže od 40 kg

Da biste provjerili imate li model s pojasom, provjerite prednji dio kopči da biste osigurali je li pričvršćen D prstenovima od nehrđajućeg čelika ili tkanine. Ako prsluk za spašavanje ima integralni pojas, potrebno ga je nositi kao vanjski sloj.

Model bez pojasa ima samo kopču (bez D prstena) – za korisnike teže od 40 kg

Model bez pojasa može se nositi preko odvojenog pojasa.

Automatsko punjenje plinom

Automatski prsluk za spašavanje napuhuje se plinom CO₂. Kada mehanizam na napuhavanje dođe u kontakt s vodom, aktivira automatski mehanizam za napuhavanje plinom CO₂. Ako ovo iz bilo kojeg razloga ne uspije, morate jako potegnuti ručnu uzicu za aktivaciju. Time će se ručno aktivirati plinski cilindar. Automatski će se modeli napuhati unutar 5 sekundi od uranjanja u vodu.

Ručno punjenje plinom

Za ručno punjenje plinom povucite uzicu za aktivaciju kako bi plin napuhao prsluk za spašavanje.

Dodatno napuhavanje ustima

Cjevčica za usta može se upotrijebiti za dodatno napuhavanje prsluka za spašavanje ako je potrebno. Uklonite čep i puhnite u usnik. Nikada nemojte napuhavati prsluk za spašavanje ustima, a zatim plinom, jer će to dovesti do prevelikog pritiska prsluka za spašavanje i uzrokovati nepopravljivu štetu.

Zviždaljka

Zviždaljka je pričvršćena za privlačenje pažnje.

Svjetlo

Svjetlo (opcionarno) je pričvršćeno i automatski se aktivira pri ulazu u vodu.

Upute za upotrebu

Izvježbajte upotrebu ovog predmeta. Prije upotrebe izvježbajte oblačenje i upotrebu prsluka za spašavanje kako biste osigurali kompatibilnost s dodatnom odjećom koju imate na sebi (za automatske modele uklonite element za prepoznavanje vode prije testiranja). Nakon testiranja ostavite prsluk za spašavanje da se temeljito osuši na zraku i nemojte zaboraviti ponovno postaviti automatski element. **OVO NIJE PRSLUK ZA SPAŠAVANJE SVE DOK NIJE U POTPUNOSTI NAPUHAN.** Puna učinkovitost možda se neće postići upotrebom vodootporne odjeće ili u drugim okolnostima. Prije upotrebe morate osigurati da prsluk za spašavanje nije oštećen i da je sustav za napuhavanje u potpunosti funkcionalan te provjeriti da plinski cilindar nije bio aktiviran i da je čvrsto pričvršćen na glavu za aktivaciju. **VAŽNO TIJEKOM VREMENA PLINSKI SE CILINDAR MOŽE OLABAVITI. AKO JE CILINDAR LABAV NEĆE NAPUHATI PRSLUK ZA SPAŠAVANJE. PROVJERITE PRIJE **SWAKE** UPOTREBE DA JE CILINDAR ČVRSTO PRIČVRŠĆEN.**

Oblačenje (slika 1)

Obucite kao kaput i osigurajte kopčom. Podesite remen tako da tkaninu provučete kroz kopču za podešavanje. Remen mora biti stegnut čvrsto, ali ugodno. Prsluk za spašavanje uvijek nosite kao vanjski sloj. Nikada nemojte nositi prsluk za spašavanje ispod neke druge odjeće ili odjeće za loše vrijeme. Prsluk za spašavanje opremljen je i pojasom za međunožje. Nikada nemojte upotrebljavati prsluk za spašavanje ako niste ispravno podesili i sigurno pričvrstili pojas za međunožje.

Priprema za ponovnu upotrebu (slika 2)

Ponovno pripremite upotrebom proizvođačevog kompleta za ponovnu upotrebu 33Grm CO₂.

1. Ispušite glavni dio tako da držite oznaku na čepu cjevčice za usta dalje od ventila za usta. Čvrsto zamotajte prsluk za spašavanje da biste izbacili zrak i ponovite proces nekoliko puta da biste osigurali da je potpuno ispuhan.
2. Ako je bio ručno aktiviran, gurnite polugu za aktivaciju natrag na njezin položaj i osigurajte plastičnom spojnicom (spojnica nije potrebna na modelu Pro sensor).
3. Ako je bio automatski aktiviran, odvrnite element za prepoznavanje vode i zamijenite ga novim.
4. Uklonite plinski cilindar i pričvrstite novi cilindar na njegovo mjesto, ručno zategnite. Ako neki od

zelenih indikatora nedostaje, morate ponovno pripremiti s novim kompletom. **VAŽNO:** Ako ne slijedite proces pripreme za ponovnu upotrebu, može doći do slučajne aktivacije plinskog cilindra.

ZA MODEL HAMMAR MA1 POGLEDAJTE PRIRUČNIK U PRILOGU.

Njega i održavanje

Uz servis prsluka za spašavanje, također morate paziti i na održavanje svog prsluka za spašavanje. Nemojte upotrebljavati kao jastuk. Nemojte upravljati mehanizmom za CO₂ nakon napuhavanja ustima. Provjerite tlak u glavnom dijelu tako da napuštete ustima i ostavite preko noći. Ako se imalo ispuše, obratite se serviseru. Nikada nemojte sami pokušati popravljati. Provjerite da CO₂ cilindar nije probušen. Da biste očistili prsluk za spašavanje, isperite ga samo u svježoj vodi. (Najprije uklonite element za prepoznavanje vode) ostavite da se temeljito osuši na zraku prije ponovnog postavljanja. Pobrinite se da je glavni dio potpuno ispuhan prije ponovnog pakiranja. Pohranite u suhom i dobro provjetrenom okruženju.

Održavanje i intervali servisiranja

Preporučuje se godišnji servis u ovlaštenoj servisnoj stanici.

Za profesionalnu upotrebu, unutarnju plovidbu, čestu i ekstremnu upotrebu potreban je servis jednom godišnje od datuma kupovine i unutar roka trajanja automatske patrone/koluta.

Za upotrebu za slobodno vrijeme, puni servis najmanje jednom u 2 godine od datuma kupovine i unutar roka trajanja automatske patrone/koluta.

PAŽNJA! Servis prsluka za spašavanje treba se provoditi u servisnoj stanici koja je ovlaštena od strane proizvođača unutar jednog mjeseca prije ili nakon datuma servisa.

Zamijenite patronu/kolut svake 2 godine za uobičajenu upotrebu u slobodno vrijeme i svake godine za komercijalnu upotrebu ili učestalu upotrebu u slobodno vrijeme na mjestu servisa i unutar roka trajanja automatske patrone/koluta.

Ponovno pakiranje (slika 3)

Slijedite dijagram po redu.

Upute za integralni pojas

Pojas na palubi u skladu se sa standardom ISO 12401:2009.

Nikada nemojte upotrebljavati prsluk za spašavanje s pojasom, a da ne pričvrstite sigurnosno uže.

Pojas je prikladan za korisnike teže od 40 kg. Remen pojasa mora biti stegnut čvrsto, ali ugodno. Nije sigurno nositi pojas ako je labavo pričvršćen.

Pojas mora biti čvrsto pričvršćen da bi bio učinkovit. Sigurnosni pojas na palubi i sigurnosno uže namijenjeni su za sprečavanje pada korisnika preko palube, ali nisu namijenjeni sprečavanju pada s visine. Sigurnosni pojas na palubi i sigurnosno uže mogu prenositi velike sile. Pričvrstite samo na čvrste potporne točke ili užad. Sigurnosno uže uvijek povežite na D prsten(ove). Isperite sigurnosni pojas u svježoj vodi i ostavite da se osuši na zraku. Redovito provjeravajte postoje li znakovi trošenja ili oštećenja na sigurnosnom pojasu i šavovima.

AKO SUMNJATE U STANJE ILI FUNKCIONALNOST SVOG PRSLUKA ZA SPAŠAVANJE, MORATE GA ODMAH PRESTATI UPOTREBLJAVATI I POTRAŽITI SAVJET OD PROIZVOĐAČA.

(ΕΛ) ΠΛΗΡΟΦΟΡΙΕΣ ΓΙΑ ΤΟΝ ΧΡΗΣΤΗ

Εφαρμογή

Παράκτια και υπεράκτια χρήση με βαρύ ρουχισμό λόγω καιρού. Δεν είναι κατάλληλο εάν μεταφέρονται βαρέα εργαλεία.

ΠΡΟΕΙΔΟΠΟΙΗΣΗ: ΟΙ ΘΕΡΜΟΚΡΑΣΙΕΣ ΨΥΞΗΣ ΕΝΔΕΧΕΤΑΙ ΝΑ ΕΠΗΡΕΑΣΟΥΝ ΤΗΝ ΑΠΟΔΟΣΗ ΤΟΥ ΑΤΟΜΙΚΟΥ ΕΞΟΠΛΙΣΜΟΥ ΕΠΙΠΛΕΥΣΗΣ ΚΑΙ ΜΠΟΡΕΙ ΝΑ ΕΙΝΑΙ ΑΠΑΡΑΙΤΗΤΗ Η ΧΡΗΣΗ ΤΟΥ ΣΩΛΗΝΑ ΠΛΗΡΩΣΗΣ ΑΠΟ ΤΟ ΣΤΟΜΑ ΜΕΤΑ ΤΟ ΦΟΥΣΚΩΜΑ, ΠΡΟΚΕΙΜΕΝΟΥ ΝΑ ΕΠΙΤΕΥΧΘΕΙ ΠΛΗΡΗΣ ΠΛΕΥΣΤΟΤΗΤΑ.

Κατά το πλήρες φούσκωμα, αυτό το σωσίβιο γιλέκο παρέχει ελάχιστη πλευστότητα 165N και συμμορφώνεται με το EN ISO 12402-3:2006+A1:2010 για αυτόματο μηχανισμό, Επίπεδο 150, και με το EN ISO 12402-6:2006+A1:2010 μόνο για χειροκίνητο μηχανισμό, Επίπεδο 150. Η ζώνη ασφαλείας καταστρώματος (εάν εφαρμόζεται) συμμορφώνεται με το EN ISO 12401:2009 και με τον Κανονισμό (ΕΕ) 2016/425 για τα μέσα ατομικής προστασίας (ΜΑΠ). Εξέταση τύπου ΕΚ από τον **ΔΗΛΩΜΕΝΟ ΟΡΓΑΝΙΣΜΟ ΤΟΥ FLEETWOOD υπ' αριθμ. 0514**. Fleetwood Test House, Fleetwood Nautical Campus, Broadwater, Fleetwood. FY7 8JZ.

Στο φυλλάδιο συμπεριλαμβάνεται έγγραφο συμμόρφωσης.

ΧΡΟΝΟΣ ΖΩΗΣ ΜΕ ΦΥΣΙΟΛΟΓΙΚΗ ΧΡΗΣΗ: 10 ΕΤΗ. Μπορεί να παραταθεί για επιπλέον 5 έτη με ετήσια συντήρηση από τον κατασκευαστή

Είναι επικίνδυνο να χρησιμοποιήσετε το παρόν σωσίβιο γιλέκο, εάν δεν διαβάσετε και κατανοήσετε πλήρως τις οδηγίες και τις προειδοποιήσεις ασφαλείας που περιέχονται στο παρόν εγχειρίδιο. Πρέπει να διαβάσετε αυτές τις οδηγίες προτού χρησιμοποιήσετε το σωσίβιο γιλέκο για πρώτη φορά και πρέπει να τις φυλάξετε σε ασφαλές μέρος για μελλοντική αναφορά. Η εγγύηση που σας παρέχεται δεν είναι έγκυρη, εάν δεν συντηρείτε το σωσίβιο γιλέκο σας σύμφωνα με τις οδηγίες του κατασκευαστή.

Πριν το φορέσετε

ΠΡΕΠΕΙ ΝΑ ΕΛΕΓΞΕΤΕ ΤΑ ΕΞΗΣ:

1. Ελέγξτε ότι το σωσίβιο γιλέκο ικανοποιεί τις απαιτήσεις σας όσον αφορά τον αυτόματο ή χειροκίνητο μηχανισμό φουσκώματος και την ύπαρξη ή μη ζώνης ασφαλείας.
2. Ελέγξτε ότι το σύστημα φουσκώματος είναι πλήρως λειτουργικό.
3. **Ελέγξτε ότι ο κύλινδρος αερίου δεν έχει τρυπηθεί και ότι είναι σφιχτά βιδωμένος.**

Οι κύλινδροι αερίου είναι επικίνδυνα υλικά και θα πρέπει να φυλάσσονται μακριά από παιδιά και να μην χρησιμοποιούνται με καταχρηστικό τρόπο. Το παρόν σωσίβιο γιλέκο διαθέτει σύστημα φουσκώματος αερίου με CO₂ και δεν διαθέτει εγγενή πλευστότητα, εκτός εάν φουσκωθεί με χρήση του κυλίνδρου CO₂ ή από τον χρήστη με το στόμα. Διαθέτει ελάχιστη πλευστότητα 165 Newton όταν είναι πλήρως φουσκωμένο και είναι κατάλληλο για χρήστες άνω των 40 KG. Ελέγξτε πριν από τη χρήση ότι το σωσίβιο γιλέκο πληροί τις προδιαγραφές που απαιτούνται για εοάς και ότι είναι πλήρως λειτουργικό.

Μοντέλο με ζώνη ασφαλείας – Για χρήστες άνω των 40 KG

Προκειμένου να προσδιοριστεί εάν έχετε μοντέλο με ζώνη ασφαλείας, θα πρέπει να επιθεωρήσετε το μπροστινό μέρος των πορπών προκειμένου να διασφαλιστεί ότι εφαρμόζει είτε σε δακτύλιο(-ους) από ανοξείδωτο χάλυβα είτε σε δακτύλιο(-ους) D του ιμάντα. Εάν το σωσίβιο γιλέκο διαθέτει ενσωματωμένη ζώνη ασφαλείας, θα πρέπει να φορεθεί ως το τελευταίο εξωτερικό στρώμα.

Το μοντέλο χωρίς ζώνη ασφαλείας διαθέτει μόνο μία πόρπη (όχι δακτύλιο D) – για τους χρήστες άνω των 40KG

Εάν πρόκειται για μοντέλο χωρίς ζώνη ασφαλείας, μπορεί να φορεθεί με ξεχωριστή ζώνη ασφαλείας.

Αυτόματος μηχανισμός φουσκώματος με αέριο

Τα σωσίβια γιλέκα με αυτόματο μηχανισμό φουσκώνονται με χρήση αερίου CO₂. Όταν ο μηχανισμός φουσκώματος έλθει σε επαφή με το νερό, ενεργοποιείται ο αυτόματος μηχανισμός φουσκώματος με αέριο CO₂. Εάν αυτό αποτύχει για οποιονδήποτε λόγο, θα πρέπει να τραβήξετε απότομα προς τα κάτω το κορδόνι χειροκίνητης ενεργοποίησης, το οποίο θα ενεργοποιήσει χειροκίνητα τον κύλινδρο αερίου. Τα μοντέλα με αυτόματο μηχανισμό θα φουσκώσουν εντός 5 δευτερολέπτων από τη βύθιση στο νερό.

Χειροκίνητος μηχανισμός φουσκώματος με αέριο

Για τον χειροκίνητο μηχανισμό φουσκώματος με αέριο τραβήξτε το κορδόνι ενεργοποίησης, ώστε να φουσκωθεί το σωσίβιο γιλέκο με αέριο.

Πλήρωση με το στόμα

Για την πλήρωση του σωσιβίου γιλέκου, μπορεί να χρησιμοποιηθεί ο σωλήνας που προσαρμόζεται στο στόμα, εφόσον είναι αναγκαίο. Αφαιρέστε το καπάκι και φυσήξτε στο εξάρτημα που προσαρμόζεται στο στόμα. Να μην φουσκώνετε ποτέ το σωσίβιο γιλέκο με το στόμα και στη συνέχεια με αέριο, καθώς αυτό μπορεί να έχει ως αποτέλεσμα την άσκηση υπερπίεσης στο σωσίβιο γιλέκο και την πρόκληση ανεπανόρθωτης βλάβης.

Σφυρίχτρα

Έχει προσαρτηθεί μια σφυρίχτρα για να προσελκύσει την προσοχή.

Φως

Έχει τοποθετηθεί φως (προαιρετικά) το οποίο ενεργοποιείται αυτόματα με την είσοδο στο νερό.

Οδηγίες χρήσης

Εκπαιδευτείτε στη χρήση αυτού του εξοπλισμού. Πριν από τη χρήση, εξασκηθείτε στον τρόπο που θα φορέσετε και θα χρησιμοποιήσετε το σωσίβιο γιλέκο, ώστε να εξασφαλιστεί η συμβατότητα με τον πρόσθετο ρουχισμό που φοράτε (για το αυτόματο μοντέλο, πριν από τη δοκιμή αφαιρέστε το αισθητήριο στοιχείο νερού). Μετά τη δοκιμή αφήστε το σωσίβιο γιλέκο να στεγνώσει σχολαστικά στον αέρα και θυμηθείτε να εφαρμόσετε ξανά το αυτόματο στοιχείο. **ΤΟ ΠΑΡΟΝ ΔΕΝ ΑΠΟΤΕΛΕΙ ΣΩΣΙΒΙΟ ΓΙΛΕΚΟ ΠΡΟΤΟΥ ΦΟΥΣΚΩΘΕΙ ΠΛΗΡΩΣ.** Μπορεί να μην επιτευχθεί η πλήρης απόδοσή του εάν χρησιμοποιείται αδιάβροχος ρουχισμός ή σε άλλες περιπτώσεις. Πριν από τη χρήση, θα πρέπει να διασφαλίσετε ότι δεν υπάρχει βλάβη στο σωσίβιο γιλέκο και ότι το σύστημα φουσκώματος είναι πλήρως λειτουργικό, συμπεριλαμβανομένου και του ελέγχου ότι ο κύλινδρος αερίου δεν έχει ενεργοποιηθεί και ότι έχει βιδωθεί σφιχτά στην κεφαλή ενεργοποίησης.

ΣΗΜΑΝΤΙΚΗ ΣΗΜΕΙΩΣΗ: ΜΕΤΑ ΑΠΟ ΕΝΑ ΧΡΟΝΙΚΟ ΔΙΑΣΤΗΜΑ, Ο ΚΥΛΙΝΔΡΟΣ ΑΕΡΙΟΥ ΕΝΔΕΧΕΤΑΙ ΝΑ ΛΕΙΤΟΥΡΓΕΙ ΧΑΛΑΡΑ. ΕΑΝ Ο ΚΥΛΙΝΔΡΟΣ ΕΙΝΑΙ ΧΑΛΑΡΟΣ ΔΕΝ ΘΑ ΦΟΥΣΚΩΣΕΙ ΤΟ ΣΩΣΙΒΙΟ ΓΙΛΕΚΟ. ΕΛΕΓΞΤΕ ΠΡΙΝ ΑΠΟ **ΚΑΘΕ ΧΡΗΣΗ ΟΤΙ Ο ΚΥΛΙΝΔΡΟΣ ΕΙΝΑΙ ΣΦΙΧΤΑ ΒΙΔΩΜΕΝΟΣ.**

Πώς να το φορέσετε (Εικ. 1)

Φορέστε το όπως ένα γιλέκο και ασφαλίστε τις πόρπες. Προσαρμόστε τη ζώνη διαπερνώντας τον ιμάντα μέσα από την πόρπη προσαρμογής. Η ζώνη θα πρέπει να έχει σφιχτή, αλλά άνετη εφαρμογή. Φοράτε πάντοτε το σωσίβιο γιλέκο ως το τελευταίο εξωτερικό στρώμα. Να μην φοράτε ποτέ το σωσίβιο γιλέκο κάτω από οποιοδήποτε άλλο ένδυμα ή βαρύ ρουχισμό λόγω καιρού. Το παρόν σωσίβιο γιλέκο εφαρμόζεται με ιμάντα μεταξύ των ποδιών. Να μην χρησιμοποιείτε ποτέ το σωσίβιο γιλέκο χωρίς να προσαρμόσετε σωστά και χωρίς να εφαρμόσετε με ασφάλεια τον ιμάντα μεταξύ των ποδιών.

Επανοπλισμός (Εικ. 2)

Επανοπλίστε μόνο με χρήση του κιτ επανοπλισμού 33Grm CO₂.

1, ξεφουσκώστε την κυψέλη αέρα κρατώντας την ετικέτα που βρίσκεται στο καπάκι του σωλήνα στόματος έναντι της βαλβίδας στόματος. Τυλίξτε σφιχτά το

σωσίβιο γιλέκο προς τα επάνω για να αφαιρέσετε τον αέρα. Επαναλάβετε αυτήν τη διαδικασία αρκετές φορές, ώστε να βεβαιωθείτε για το πλήρες ξεφούσκωμα. 2, εάν έχει ενεργοποιηθεί χειροκίνητα, σπρώξτε τον μοχλό ενεργοποίησης στη θέση του και ασφαλίστε τον με τον πλαστικό σφικτήρα (ο σφικτήρας δεν απαιτείται στο μοντέλο με αισθητήρα Pro). 3, εάν έχει ενεργοποιηθεί αυτόματα, ξεβιδώστε το αισθητήριο στοιχείο νερού και αντικαταστήστε το με ένα νέο. 4, Αφαιρέστε τον χρησιμοποιημένο κύλινδρο αερίου και βιδώστε τον νέο κύλινδρο στη θέση του, και στερεώστε τον σφικτά. Εάν λείπουν τυχόν πράσινες ενδείξεις πρέπει να επανοπλίσετε με νέο κιτ. **ΣΗΜΑΝΤΙΚΗ ΣΗΜΕΙΩΣΗ:** η αδυναμία να ακολουθηθεί η διαδικασία επανοπλισμού μπορεί να προκαλέσει την τυχαία ενεργοποίηση του κυλίνδρου αερίου.

ΓΙΑ ΤΟ ΜΟΝΤΕΛΟ HAMMAR MA1 ΑΝΑΤΡΕΞΤΕ ΣΤΟ ΕΣΩΚΛΕΙΩΜΕΝΟ ΣΧΕΤΙΚΟ ΕΓΧΕΙΡΙΔΙΟ.

Φροντίδα και συντήρηση

Επιπλέον της συντήρησης του σωσίβιου γιλέκου, θα πρέπει επίσης να προσέχετε και να συντηρείτε την κατάσταση στην οποία βρίσκεται το σωσίβιο γιλέκο σας. Μην το χρησιμοποιείτε σαν μαξιλάρι. Μην θέτετε σε λειτουργία τον μηχανισμό CO2 εφόσον το φουσκώσετε με το στόμα. Ελέγξτε ότι η κυψέλη αέρα διατηρεί την πίεση φουσκώνοντας το σωσίβιο γιλέκο και αφήνοντάς το φουσκωμένο όλη τη νύχτα. Εάν διαπιστωθεί απώλεια αέρα, επικοινωνήστε με τον υπεύθυνο συντήρησης. Να μην προσπαθήσετε ποτέ να το επισκευάσετε μόνοι σας. Ελέγξτε ότι ο κύλινδρος CO2 δεν έχει υποστεί διάτρηση. Για τον καθαρισμό του σωσίβιου γιλέκου, ξεπλύνετε μόνο με φρέσκο νερό. (Αφαιρέστε πρώτα το αισθητήριο στοιχείο νερού) Αφήστε το να στεγνώσει σχολαστικά στον αέρα πριν το εφαρμόσετε ξανά. Βεβαιωθείτε ότι η κυψέλη αέρα έχει ξεφουσκώσει εξ ολοκλήρου πριν το επανασυσκευάσετε. Φυλάξτε το σε στεγνό, καλά αεριζόμενο περιβάλλον.

Συντήρηση και εσωτερικό σέρβις

Συνιστάται ιδιαίτερα ετήσια συντήρηση από εξουσιοδοτημένο σταθμό συντήρησης. Για επαγγελματική χρήση, χρήση σε εσωτερική ναυσιπλοΐα, συχνή χρήση και χρήση υπό ακραίες συνθήκες, απαιτείται ολοκληρωμένη συντήρηση σε ετήσια βάση από την ημερομηνία αγοράς και εντός της ημερομηνίας λήξεως της φύσιγγας/του καρουλιού.

Για χρήση αναψυχής, απαιτείται ολοκληρωμένη συντήρηση τουλάχιστον 2 έτη μετά την ημερομηνία αγοράς και εντός της ημερομηνίας λήξεως της φύσιγγας/του καρουλιού. **ΣΗΜΕΙΩΣΗ!** Το σωσίβιο γιλέκο θα πρέπει να υποβάλλεται σε συντήρηση από σταθμό συντήρησης που έχει διαπιστευτεί από τον κατασκευαστή εντός ενός μήνα πριν ή μετά την ημερομηνία συντήρησης.

Αλλάξτε τη φύσιγγα/το καρούλι κάθε 2 έτη για τακτική χρήση αναψυχής και κάθε χρόνο για εμπορική ή έντονη χρήση αναψυχής κατά τη χρονική στιγμή συντήρησης και εντός της ημερομηνίας λήξης της φύσιγγας/του καρουλιού.

Επανασυσκευασία (Εικ. 3)

Ακολουθήστε τα διαγράμματα σε διαδοχική σειρά.

Οδηγίες για την ενσωματωμένη ζώνη ασφαλείας

Η ζώνη ασφαλείας καταστρώματος συμμορφώνεται με το ISO 12401:2009.

Να μην χρησιμοποιείτε ποτέ σωσίβιο γιλέκο με ζώνη ασφαλείας χωρίς να συνδέσετε σχοινί ασφαλείας.

Η ζώνη ασφαλείας είναι κατάλληλη για χρήστες άνω των 40KG. Η ζώνη ασφαλείας θα πρέπει να έχει σφιχτή και άνετη εφαρμογή. Σημειώστε ότι δεν είναι ασφαλές να φοράτε αυτή τη ζώνη ασφαλείας χαλαρή. Θα πρέπει να φοράτε σφιχτά τη ζώνη ασφαλείας για να είναι αποτελεσματική. Η ζώνη ασφαλείας και το σχοινί ασφαλείας καταστρώματος προορίζονται για την αποφυγή πτώσης του χρήστη έξω από το κατάστρωμα και δεν έχουν σχεδιαστεί για την προστασία από πτώσεις από ύψος. Η ζώνη ασφαλείας και το σχοινί ασφαλείας καταστρώματος μπορούν να μεταβιβάσουν μεγάλες δυνάμεις. Συνδέστε τα μόνο με γερές αιχμές αγκίστρων ή γερές υποδοχές. Να συνδέετε πάντοτε το σχοινί ασφαλείας σας στον δακτύλιο D (s). Ξεπλύνετε το σχοινί ασφαλείας με φρέσκο νερό και αφήστε το να στεγνώσει στον αέρα. Ελέγξτε τακτικά τη ζώνη ασφαλείας και τις ραφές για τυχόν σημεία φθοράς ή βλάβης.

ΕΑΝ ΕΧΕΤΕ ΟΠΟΙΑΔΗΠΟΤΕ ΑΜΦΙΒΟΛΙΑ ΣΧΕΤΙΚΑ ΜΕ ΤΗΝ ΚΑΤΑΣΤΑΣΗ Ή ΤΗ ΛΕΙΤΟΥΡΓΙΚΟΤΗΤΑ ΤΟΥ ΣΩΣΙΒΙΟΥ ΓΙΛΕΚΟΥ ΣΑΣ, ΘΑ ΠΡΕΠΕΙ ΝΑ ΣΤΑΜΑΤΗΣΕΤΕ ΑΜΕΣΩΣ ΝΑ ΤΟ ΧΡΗΣΙΜΟΠΟΙΕΙΤΕ ΚΑΙ ΝΑ ΖΗΤΗΣΕΤΕ ΣΥΜΒΟΥΛΕΣ ΑΠΟ ΤΟΝ ΚΑΤΑΣΚΕΥΑΣΤΗ.

(CZ) INFORMACE PRO UŽIVATELE

Použití

Na pobřeží a na volném moři s ochranným oblečením proti nepříznivému počasí. Nevhodné při nošení těžkých nástrojů.

VÝSTRAHA: TEPLoty POD BODEM MRAZU MOHOU OVLIVNIT FUNKČNÍ VLASTNOSTI PFD A PO NAFOUKNUTÍ MŮŽE BÝT ZAPOTŘEBÍ ZÁCHRANNOU VESTU DOFOUKNOUT ÚSTY, ABY BYLA ZAJIŠTĚNA PLNÁ PLOVATELNOST.

Tato záchranná vesta má při úplném nafouknutí minimální plovatelnost 165 N a splňuje podmínky normy EN ISO 12402-3:2006+A1:2010 pro úroveň účinnosti 150 (automatická) a podmínky normy EN ISO 12402-6:2006+A1:2010 pro úroveň účinnosti 150 (pouze manuální); palubní bezpečnostní postroj (je-li součástí) splňuje podmínky normy EN ISO 12401:2009 a nařízení (EU) 2016/425 pro osobní ochranné prostředky (OOP).

ES přezkoušení typu provedl **FLEETWOOD – OZNÁMENÝ SUBJEKT č. 514**. Fleetwood Test House, Fleetwood Nautical Campus, Broadwater, Fleetwood. FY7 8JZ.

Dokument uvnitř tohoto letáku.

DOBA ŽIVOTNOSTI PŘI NORMÁLNÍM POUŽÍVÁNÍ 10 LET. Možnost prodloužení o dalších 5 let při zajištění každoročním servisu u výrobce.

Je nebezpečné používat tuto záchrannou vestu, pokud jste si nepřečetli a plně nechopili pokyny k používání a bezpečnostní výstrahy uvedené v této příručce. Tyto pokyny si musíte přečíst před prvním použitím vesty a uchovávat je na bezpečném místě k pozdějšímu použití. Pokud nebudete provádět servis záchranné vesty podle pokynů výrobce, zanikne platnost její záruky.

Před nasazením

MUSÍTE ZKONTROLOVAT NÁSLEDUJÍCÍ:

1. Zkontrolujte, že záchranná vesta splňuje vaše požadavky na automatické nebo manuální nafukování, ať se jedná o model s postrojem nebo bez postroje.
2. Zkontrolujte, že systém nafukování je plně funkční.
3. **Zkontrolujte, že plynová bombička není proražená a že je pevně zašroubovaná.**

Plynové bombičky se řadí mezi nebezpečné zboží, a proto by měly být uloženy mimo dosah dětí a chráněny před nesprávným použitím. Tato záchranná vesta má systém nafukování pomocí plynu CO₂. Neposkytuje žádnou přirozenou plovatelnost, pokud není nafouknuta z bombičky s plynem CO₂ nebo ústy uživatele. Záchranná vesta poskytuje plovatelnost minimálně 165 N při úplném nafouknutí a je vhodná pro uživatele s hmotností vyšší než 40 kg. Před každým použitím zkontrolujte, že záchranná vesta splňuje požadované specifikace a že je plně funkční.

Model s postrojem – pro uživatele s hmotností vyšší než 40 kg

Zda máte model s postrojem zjistíte tak, že se na přední straně s přezkami podíváte, jestli je zde D-kroužek (D-kroužky) z nerezové oceli nebo tkaniny. Pokud je záchranná vesta vybavena nedílným postrojem, měla by se nosit jako zcela vrchní vrstva oblečení.

Model bez postroje má pouze přezku (nemá D-kroužek) – pro uživatele s hmotností vyšší než 40 kg

Model bez postroje je možné nosit přes samostatný postroj.

Automatické nafukování plynem

Automatická záchranná vesta se nafukuje plynem CO₂. Jakmile se mechanismus nafukování dostane do styku s vodou, aktivuje se mechanismus automatického nafukování plynem CO₂. Pokud tento mechanismus z jakéhokoli důvodu selže, měli byste prudce zatáhnout za šňůrku manuální aktivace, která slouží k ručnímu spuštění nafukování z plynové bombičky. Automatické modely se nafouknou do 5 sekund od ponoření do vody.

Manuální nafukování plynem

U záchranných vest s manuálním nafukováním plynem zatáhněte za spouštěcí šňůrku a vesta se nafoukne plynem.

Dofouknutí ústy

V případě potřeby je možné záchrannou vestu dofouknout pomocí ústní trubičky. Sundejte krytku a foukejte do náústku. Záchrannou vestu nikdy nenafukujte nejprve ústy a potom plynem. Způsobilo by to nadměrný tlak a neopravitelné poškození záchranné vesty.

Píšťalka

Součástí záchranné vesty je píšťalka, která slouží k upoutání pozornosti.

Světlo

Součástí záchranné vesty je světlo (volitelně), které se automaticky rozsvítí při styku s vodou.

Návod k použití

Vyzkoušejte si používání tohoto výrobku. Před použitím si vyzkoušejte nasazení a používání záchranné vesty, aby byla zaručena kompatibilita s dalším nošeným oblečením (u automatického modelu před zkouškou odmontujte vodní senzor). Po vyzkoušení nechte záchrannou vestu důkladně vysušit na vzduchu a nezapomeňte nasadit zpět automatický vodní senzor. **TENTO VÝROBEK NEFUNGUJE JAKO ZÁCHRANNÁ VESTA, POKUD NENÍ ÚPLNĚ NAFOUKNUTÝ.** Plné funkčnosti nemusí být dosaženo při nošení voděodolného oblečení nebo za jiných okolností. Před použitím byste se měli ujistit, že záchranná vesta není poškozená a že systém nafukování je zcela funkční. Rovněž zkontrolujte, že plynová bombička není vypuštěná a že je pevně našroubovaná na přípojovací hlavici.

DŮLEŽITÉ UPOZORNĚNÍ: PLYNOVÁ BOMBIČKA SE MŮŽE POSTUPEM ČASU UVOLNIT. KDYŽ JE PLYNOVÁ BOMBIČKA UVOLNĚNÁ, ZÁCHRANNOU VESTU NENAFOUKNE. PŘED KAŽDÝM POUŽITÍM ZKONTROLUJTE, ŽE PLYNOVÁ BOMBIČKA JE PEVNĚ ZAŠROUBOVANÁ.

Nasazení (obr. 1)

Nasadte si výrobek, jako když si oblékáte vestu, a potom zajistěte přezku. Upravte nastavení pásu protažením tkaninového popruhu přes nastavovací přezku. Pás by měl být utažený, ale přitom pohodlný. Záchrannou vestu vždy noste jako zcela vrchní vrstvu oblečení. Záchrannou vestu nikdy nenoste pod žádným oděvem nebo s ochranným oblečením proti nepříznivému počasí. Tato záchranná vesta je vybavena popruhem v oblasti rozkroku. Záchrannou vestu nikdy nepoužívejte bez správně nastaveného a řádně připevněného popruhu v oblasti rozkroku.

Opakované zprovoznění (obr. 2)

Záchranná vesta se smí opakovaně zprovoznit pouze pomocí aktivací sady s plynem CO₂ o hmotnosti 33 g.

1. Vyfoukněte nafukovací límec vesty tak, že zatlačíte výčnělek na krytce náústku do ventilku pro nafukování ústy. Záchrannou vestu pevně smotejte, abyste vyfoukli zbývající vzduch. Tento postup několikrát zopakujte, aby se vesta zcela vyfoukla. 2. U modelu s manuálním nafukováním zatlačte páčku aktivace zpět na místo a zajistěte ji plastovou sponou (spona není zapotřebí u modelu se senzorem Pro). 3. U modelu s automatickým nafukováním odšroubujte vodní senzor a vyměňte jej za nový. 4. Odmontujte použitou

plynovou bombičku, našroubujte na místo novou plynovou bombičku a rukou ji utáhněte. Pokud chybí některé zelené indikátory, musíte znovu provést proces zprovoznění s novou sadou. **DŮLEŽITÉ UPOZORNĚNÍ:** Pokud nedodržíte správný postup opětovného zprovoznění, dojde k nechtěné aktivaci plynové bombičky.

INFORMACE K MODULU HAMMAR MA1 NALEZNETE V PŘILOŽENÉ PŘÍSLUŠNÉ PŘÍRUČCE.

Péče a údržba

Vedle provádění servisu záchranné vesty byste také měli dbát o její stav a udržovat vestu v pořádku. Nepoužívejte záchrannou vestu jako polštář. Neaktivujte mechanismus plynu CO₂ po nafouknutí ústy. Zkontrolujte těsnost nafukovacího límce tak, že jej nafouknete ústy a necháte nafouknutý přes noc. Pokud zjistíte únik vzduchu, obraťte se na servisní středisko. Nikdy se nesnažte výrobek opravovat sami. Zkontrolujte, že bombička s plynem CO₂ je neporušená. Záchrannou vestu čistěte pouze opláchnutím pitnou vodou. (Nejprve odmontujte vodní senzor.) Před použitím nechte záchrannou vestu důkladně vysušit na vzduchu. Před zabalením se ujistěte, že nafukovací límec je zcela vyfouknutý. Výrobek skladujte na suchém a dobře větraném místě.

Údržba a servisní intervaly

Důrazně doporučujeme jednou za rok provádět kontrolu v autorizovaném servisu.

U profesionálního použití, vnitrozemských plaveb a při častém používání v extrémních podmínkách provádějte úplnou servisní kontrolu jednou ročně od data zakoupení a před datem ukončení použitelnosti automatické bombičky/patrony.

U volnočasového použití provádějte úplnou servisní kontrolu nejméně jednou za 2 roky od data zakoupení a před datem ukončení použitelnosti automatické bombičky/patrony. Poznámka! Servis záchranné vesty by mělo provádět servisní středisko akreditované výrobcem, a to v intervalu plus/ mínus jeden měsíc od stanoveného data servisu.

Bombičku/patronu měňte jednou za 2 roky u pravidelného volnočasového používání a jednou za rok u komerčního nebo velmi častého volnočasového používání. Výměnu nechte provést v autorizovaném servisu a ve lhůtě použitelnosti automatické bombičky/patrony.

Opakované zabalení (obr. 3)

Postupně proveďte kroky znázorněné na nákresech.

Pokyny pro nedílný postroj

Palubní postroj splňuje podmínky normy ISO 12401:2009.

Záchrannou vestu s postrojem nikdy nepoužívejte bez připevnění bezpečnostního lana.

Tento postroj je vhodný pro uživatele s hmotností vyšší než 40 kg. Postrojový pás by měl být utažený, ale přitom pohodlný. Nosit tento postroj na volno je nebezpečné. Postroj se musí nosit řádně utažený, aby účinně fungoval. Palubní bezpečnostní postroj a bezpečnostní lano chrání uživatele před pádem přes palubu a neslouží jako ochrana před pádem z výšky. Palubní bezpečnostní postroj a bezpečnostní lano mohou přenášet velké síly. Připevňujte je pouze k pevným bodům zaháknutí nebo provazům. Svě bezpečnostní lano vždy připojte k D-kroužku (kroužkům). Opláchněte bezpečnostní postroj pitnou vodou a nechte jej vysušit na vzduchu. Pravidelně kontrolujte bezpečnostní postroj a prošívání, zda nejsou opotřeбенé nebo poškozené.

POKUD MÁTE POCHYBNOSTI O STAVU NEBO FUNKČNOSTI ZÁCHRANNÉ VESTY, MĚLI BYSTE JI IHED PŘESTAT POUŽÍVAT A PORADIT SE S VÝROBCEM.

EU DECLARATION OF CONFORMITY ACCORDING TO THE PPE Regulation(EU) 2016/425

This declaration of conformity is issued under the sole responsibility of:

Lankhorst Taselaar B.V, Komeet 13, 8448 CG Heerenveen, Netherlands

Besto 165N Inflatable Lifejacket automatic & manual
EU Type Examination Certificate number: MP/19/1106/03/2859G

Besto Hydrostatic 165N Inflatable Lifejacket
EU Type Examination Certificate number: MP/19/1107/03/2859C

ISO 12401 Deck Safety harness MK 3 - (For Besto 165N & Besto Hydrostatic)
EU Type Examination Certificate number: MP/19/1102/10/2808A

Besto comfort Fit 165N Inflatable Lifejacket
EU Type Examination Certificate number: MP/19/1109/03/2859F

Besto comfort Fit Pro 165N Inflatable Lifejacket
EU Type Examination Certificate number: MP/19/1110/03/3070

ISO 12401 Deck Safety harness MK 4 - (For Comfort Fit range of products)
EU Type Examination Certificate number: MP/19/1105/10/2808B

Comply with the requirements of the EC PPE Regulation(EU) 2016/425 for personal protective equipment and the standards:
EN ISO 12402-3:2006+A1:2010 for automatic Level 150 and EN ISO 12402-6:2006+A1:2010 for manual only Level 150, Deck Safety harness (if fitted) conforms to EN ISO 12401:2009

EU Type Examination (Module B) performed by Fleetwood Notified Body, Fleetwood Nautical Campus, Broadwater Fleetwood, Lancashire, FY7 8JZ; European Notified Body number 0514.

The PPE is subject to the conformity assessment procedure based on internal production control plus quality assurance of the production process (Module D) under surveillance of the notified body as above
EU Type Examination (Module D) performed by Fleetwood Notified Body, Fleetwood Nautical Campus, Broadwater Fleetwood, Lancashire, FY7 8JZ; European Notified Body number 0514.

EU Type Examination Certificate number: MP/19/1085/15/3179

Signed:

Date:



16/07/2019

Christopher Pearson

Technical Manager



≈ LIFESAVER SINCE 1920 ≈

Besto Lifejackets comply with the latest requirements determined by European & Global Norms. They are used extensively used in the leisure & professional industry due to their safety, durability and comfort.

WWW.BESTO-REDDING.COM



twitter.com/bestoredding



youtube.com/TheBestoredding

**BESTO
KOMEET 13
8448 CG HEERENVEEN
NETHERLANDS
TEL +31 – 522 278 140
FAX +31 – 522 278 149
INFO@BESTO-REDDING.NL
WWW.BESTO-REDDING.COM**